



R159.44

Zalecenia dotyczące montażu/demontażu

CITROËN: Berlingo, C3 (I and II), C5, C5 FL, C4, C4 B7, C3 Picasso, C4 Picasso, DS3, DS4, DS5,
PEUGEOT: 307, 307 Restyling, Partner, 207, 308, 3008, 5008, RCZ, 208, 207+, 2008

Numerы referencyjne OE
 3350-69, 3350-97
 16 066 235 80

JAK ROZPOZNAĆ ZESTAW ŁOŻYSKA KOŁA NTN SNR R159.44

Uszczelka enkodera ASB



Numer fabryczny zestawu łożyska
SNR XGB40574



CZĘSTE PROBLEMY W ZESTAWIE R159.44

PROBLEMY Z HAŁASEM PODCZAS JAZDY I Z WIBRACJAMI

Możliwa przyczyna

Nieprawidłowy montaż łożyska.

Nieosiowy montaż łożyska w zwrotnicy wiąże się z wysokim ryzykiem uszkodzenia zewnętrznego pierścienia łożyska (zewnętrzna strona pojazdu). To powoduje szybkie łuszczenie się bieżni (spowodowane naciskiem kulek) **(no. 1)**.



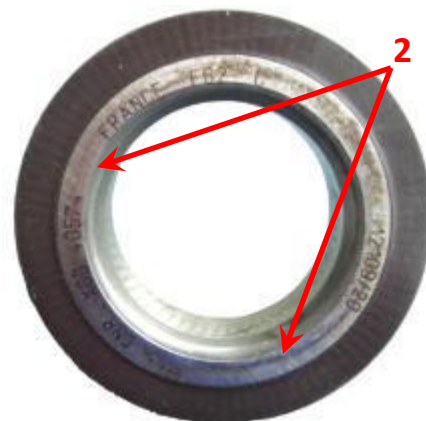
Montaż łożyska w odwrotną stronę sprawia, że układ pomiarowy ASB nie funkcjonuje poprawnie (np. lampka ostrzegawcza ABS, ESP). Konieczny jest montaż nowego łożyska. Podczas montażu łożyska upewnij się, że strona, po której znajduje się enkoder magnetyczny, jest skierowana do wnętrza pojazdu (tzn. w stronę silnika/skrzyni biegów).

Enkoder magnetyczny znajduje się po tej samej stronie łożyska co numer fabryczny zestawu

Luz w łożysku

Luz w łożysku może być spowodowany kilkoma różnymi problemami, takimi jak stopniowe poluzowanie nakrętki zabezpieczającej łożyska lub zastosowanie niewłaściwego momentu dokręcania nakrętki zabezpieczającej.

Oznaką luzu w łożysku są przetarcia na powierzchni pierścieni wewnętrznych (no. 2) oraz ślady pozostawione na tylnej części uszczelki przez element toczne.



Ponowny montaż używanego łożyska jest zabroniony.

Uszkodzenie enkodera magnetycznego może wystąpić, jeśli jakkolwiek magnes trwały znajdzie się zbyt blisko niego.

WYMIANA

Momenty dokręcania

- Nakrętka zabezpieczająca łożyska: **325 Nm**
- Koła: ze stalowymi felgami **90 Nm** , z alufelgami **100 Nm**

DEMONTAŻ:

1) Zdemontuj przednie koła

Moment dokręcania podczas montażu: **90 Nm / 100 Nm**

2) Zdejmij zawleczkę (1)

3) Odkręć nakrętki z półosi (2)

Moment dokręcania podczas montażu: **138 Nm**

4) Odłącz końcówkę drążka kierowniczego

5) Odłącz sworzeń wahacza dolnego od zwrotnicy

6) Zdemontuj mocowanie czujnika prędkości, a następnie czujnik

Moment dokręcania podczas montażu: **8 Nm**

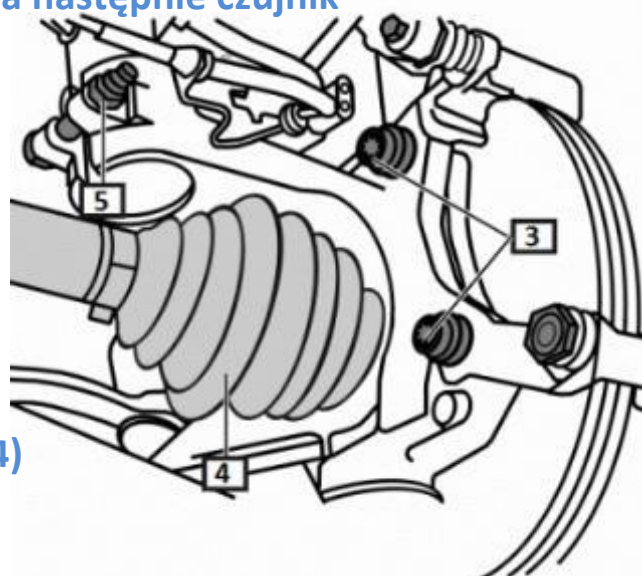
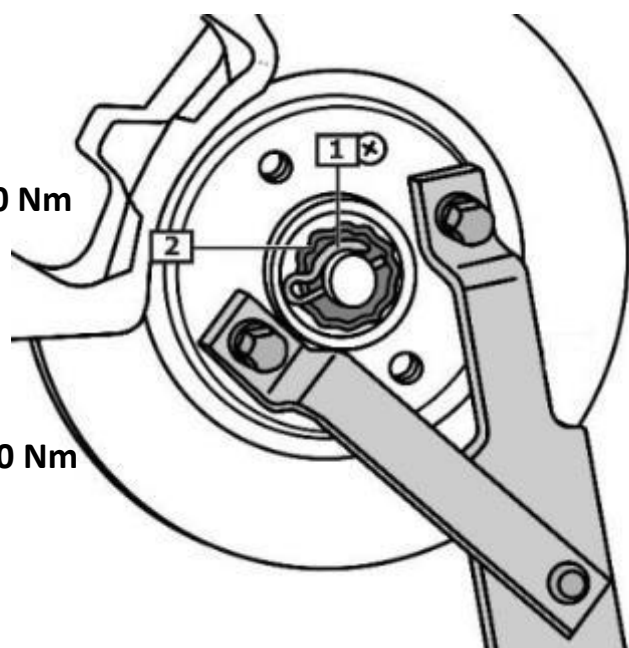
7) Odłącz przewód od zacisku hamulcowego

8) Odkręć śruby jarzma hamulcowego i zdemontuj zacisk hamulcowy (3)

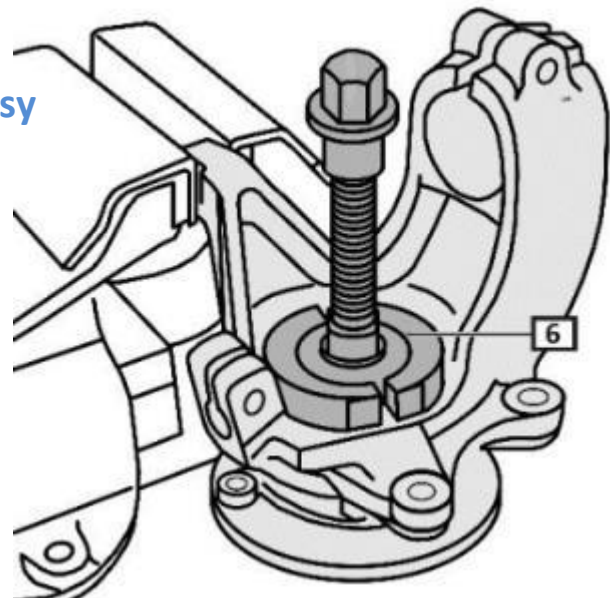
Moment dokręcania podczas montażu: **138 Nm**

9) Zdemontuj tarcze hamulcowe

10) Wywrzyj nacisk, aby zdemontować półoś(4)



- 11) Podnieś i podeprzyj półoś, tak aby nie przeszkadzała
- 12) Zdemontuj śrubę dolnego mocowania amortyzatora (5)
Moment dokręcania podczas montażu: **49 Nm**
- 13) Zamontuj ściągnacz: OE 0709
- 14) Delikatnie odłącz zwrotnicę przy pomocy prasy (OE 0606-AY) i ściągnacza.
- 15) Zdemontuj amortyzator ze zwrotnicy
- 16) Zdemontuj zwrotnicę
- 17) Zdemontuj pierścień Segera z łożyska koła
- 18) Umieść zwrotnicę w imadle i użyj separatora: OE 0903.AE (6)

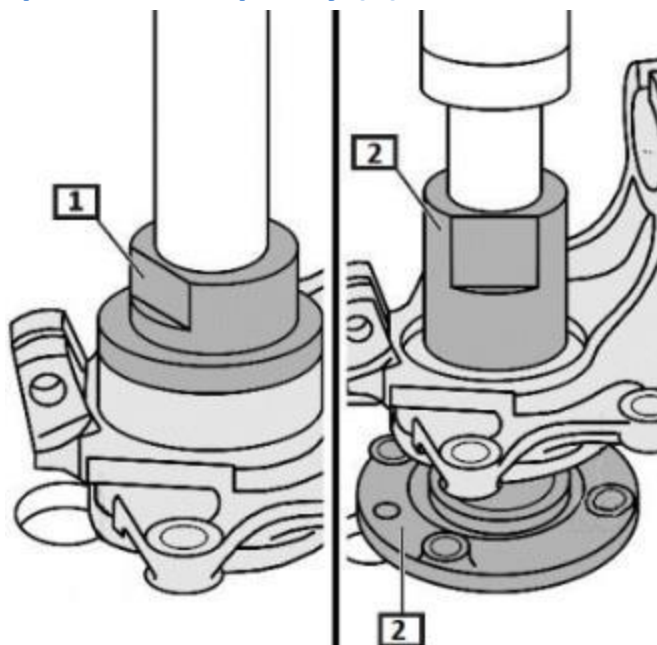


Wyprasuj piastę ze zwrotnicy

- 19) Wywieraj nacisk tylko na łożysko, znajdujące się wewnątrz zwrotnicy
- 20) Zaciśnij prasę i separator
- 21) Wywrzyj nacisk, aby ściągnąć łożysko przy pomocy ściągnacza

MONTAŻ:

- 1) Użyj prasy do wprasowania łożyska (1)
- 2) Zamontuj pierścień Segera
- 3) Użyj ściągacza do wprasowania piasty (2)



- 4) Zamontuj pozostałe elementy w odwrotnej kolejności niż podczas demontażu

Zalecenia

Należy postępować zgodnie z zaleceniami producenta i stosować odpowiednie narzędzia oraz metody dotyczące montażu. Upewnij się, że wszystkie elementy znajdujące się w zestawie, takie jak nakrętki, podkładki i pierścienie Segera zostały wymienione.

Przestrzegaj zaleceń producenta dotyczących montażu i stosuj odpowiednie momenty dokręcania.



Zeskanuj kod QR, żeby uzyskać dostęp do naszego katalogu online.

POSTĘPUJ ZGODNIE Z ZALECENIAMI
PRODUCENTA POJAZDU.

©NTN-SNR ROULEMENTS

Treść tego dokumentu jest chroniona prawem autorskim wydawcy i jego powielanie, nawet częściowe, jest zabronione bez pisemnej zgody redakcji.

Pomimo staranności w przygotowaniu tego dokumentu, firma NTN SNR nie ponosi żadnej odpowiedzialności za błędy i pominięcia, które mogą spowodować straty lub szkody bezpośrednie lub pośrednie, wynikające z ich wykorzystania.

