

# AGR-LÖSUNGEN VON NTN-SNR: LAGEREINSÄTZE FÜR FÖRDERANLAGEN

BERGBAU, STEINBRÜCHE & ZEMENTWERKE

**NTN**® **SNR**®

www.ntn-snr.com



With You



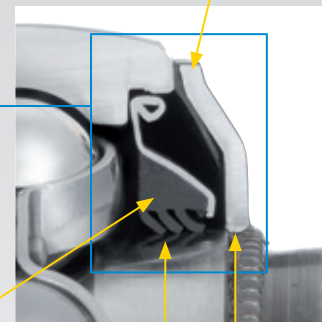
**AGR-  
Dichtungssystem**

**Dreilippendichtung L3**  
Exzellenter Schutz gegen  
Schmutz

**Für die Lebensdauerschmierung:**  
Hochleistungsschmierfett mit einem  
Füllungsgrad von 90 %:

- guter Verschleißschutz
- hält hohen Belastungen stand

**Verzinkte  
Schleuderscheibe**  
mit einlippiger Dichtung zur  
Abdichtung der Verbindung  
zum (verzinkten) Außenring



Innenring (verzinkt) mit  
**Schleuderscheibe**



## DAS WÄRLAGER FÜR HÖCHSTE ZUVERLÄSSIGKEIT

**AUSGELEGT FÜR EIN  
PLUS AN PRODUKTIVITÄT,  
LEISTUNGSFÄHIGKEIT  
UND ZUVERLÄSSIGKEIT  
UNTER HARTEN  
EINSATZBEDINGUNGEN**

### Vorteile

- Schutz gegen Steinschlag in extrem schwierigen Umgebungen
- Dichtung für Hochdruckreinigung geeignet
- Lagereinsatz mit Lebensdauerschmierung - kein Nachschmieren nötig

Die Lagereinsätze der AGR-Baureihe sind aufgrund der verstärkten Dichtung nicht mit allen Gehäusen kombinierbar. Sie sind ausgelegt für den Einbau in SNR-Gehäuse der Baureihen P, PE, F, FE und FL, FLE, können aber auch mit Gehäusen anderer Baureihen kombiniert werden.

Bitte wenden Sie sich an unsere technische Abteilung,  
wenn Sie Interesse an anderen Kombinationen haben.



# AGR : LAGEREINSÄTZE FÜR FÖRDERANLAGEN

## UC...AGR Befestigung mittels Gewindestift (beide Drehrichtungen möglich)

Bezeichnung	d mm	D mm	C mm	B mm	S mm	m mm	G	r mm	Belastbarkeit		Gewicht kg
									dynamisch (Cr) kN	statisch (Cor) kN	
UC206AGR <sup>2</sup>	30	62	19	39	15,9	5	M6x1	0,6	19,5	11,2	0,31
UC207AGR	35	72	20	42,9	17,5	6,5	M8x1	1,1	25,7	15,2	0,5
UC208AGR	40	80	21	49,2	19	8	M8x1	1,1	29,6	18,2	0,63
UC209AGR	45	85	22	49,2	19	8	M8x1	1,1	31,85	20,8	0,73
UC210AGR	50	90	23	51,6	19	9	M8x1	1,1	35,1	23,2	0,8
UC211AGR	55	100	25	55,6	22,2	9	M8x1	1,5	43,55	29,2	1,1
UC212AGR	60	110	27	65,1	25,4	10,5	M10x1,25	1,5	52,5	32,8	1,37
UC215AGR <sup>1</sup>	75	130	30	77,8	33,3	12	M12x1,25	2	66	49,5	2,16
UC308AGR	40	90	28	58 <sup>2</sup>	22,2 <sup>2</sup>	8,5	M10x1,25	2	40,56	24	1,1
UC309AGR	45	100	30	57	22	9	M10x1,25	2	53	31,8	1,26
UC310AGR	50	110	32	70	26	13	M10x1,25	2	61,75	37,8	1,85

<sup>1</sup> Auf Anfrage

<sup>2</sup> Maße, die von der Standardausführung abweichen

## EX...AGR Befestigung mittels Exzenterring (nur eine Drehrichtung)

Bezeichnung	d mm	D mm	C mm	B mm	B1 mm	S mm	d1 mm	m mm	B2 mm	G	r mm	Belastbarkeit		Gewicht kg
												dynamisch (Cr) kN	statisch (Cor) kN	
EX207AGR	35	72	20	37,6	51,1	18,8	55,6	6,5	17,5	M8x1	1,1	25,7	15,2	0,64
EX208AGR	40	80	21	42,8	56,3	21,4	60,3	6,5	18,3	M8x1	1,1	29,6	18,2	0,74
EX209AGR	45	85	22	42,8	56,3	21,4	63,5	6,5	18,3	M8x1	1,1	31,85	20,8	0,87
EX210AGR	50	90	23	49,2	62,7	24,6	69,9	6,5	18,3	M8x1	1,1	35,1	23,2	1,01
EX211AGR	55	100	25	55,4	71,3	27,7	76,2	8	20,7	M10x1,25	1,5	43,55	29,2	1,35
EX212AGR	60	110	27	61,8	77,7	30,9	84,2	8	22,3	M10x1,25	1,5	52,5	32,8	1,67
EX308AGR	40	90	28	49,5 <sup>1</sup>	65,3 <sup>1</sup>	22,2 <sup>1</sup>	63,5	8	20,6	M10x1,25	2	40,65	24	1,28

<sup>1</sup> Maße, die von der Standardausführung abweichen

Das vorliegende Dokument ist das alleinige Eigentum von NTN-SNR ROULEMENTS. Jegliche vollständige oder teilweise Reproduktion ohne vorherige Genehmigung von NTN-SNR ROULEMENTS ist ausdrücklich verboten. Bei einem Verstoß gegen diesen Absatz können Sie strafrechtlich verfolgt werden. Für Fehler oder Unklarheiten, die sich trotz aller Sorgfalt bei der Erstellung in das Dokument eingeschlichen haben könnten, lehnt NTN-SNR ROULEMENTS jede Haftung ab. Aufgrund einer kontinuierlichen Forschungs- und Entwicklungspolitik behalten wir uns vor, einzelne oder alle der in diesem Dokument dargestellten Produkte und Spezifikationen ohne Vorankündigung zu ändern. © NTN-SNR ROULEMENTS, Internationales Copyright 2021.

NTN-SNR ROULEMENTS - 1 rue des Usines - 74000 Annecy  
FCS ANNECY B 325 821 072 - Code APE 2815Z - Code NAEE 28.15

[www.ntn-snr.com](http://www.ntn-snr.com)



With You

