

SOLUCIONES NTN-SNR
**AGR: RODAMIENTOS
 INSERTOS PARA BANDAS
 TRANSPORTADORAS**
 CANTERAS, MINAS & CEMENTERAS



www.ntn-snr.com



With You



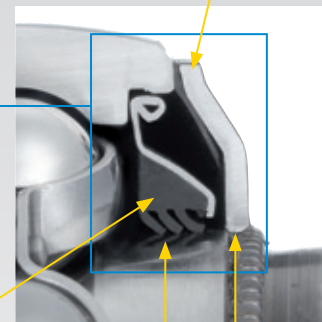
Sistema de estanqueidad AGR

Triple labio L3
 Excelente protección
 contra la polución

Para una lubricación de por vida:
 Grasa de altas prestaciones
 con tasa de llenado de 90%:

- buena protección contra el desgaste
- adaptada para fuertes cargas

Deflector zincado
 equipado con una junta
 de 1 labio para sellar el
 contacto con el anillo
 exterior (zincado)



Deflector
 engarzado en el
 anillo interior
 (zincado)



**CREADOS PARA AUMENTAR
 LA PRODUCTIVIDAD,
 LA EFICIENCIA Y
 LA FIABILIDAD EN
 LOS ENTORNOS
 AGRESIVOS**

EL RODAMIENTO A TODA PRUEBA

Beneficios

- Protección contra las proyecciones en entorno muy difícil
- Estanqueidad adaptada a la limpieza a alta presión
- Inserto lubricado de por vida - eliminación de las operaciones de reengrase

Los rodamientos insertos AGR no pueden combinarse con cualquier soporte debido a su junta reforzada. Éstos han sido diseñados para ser instalados en los soportes SNR de las series P, PE, F, FE, FL y FLE, pudiendo ser también combinados con soportes de otras series.

Por favor, si está interesado en otras combinaciones, consúltenos.



RODAMIENTOS INSERTOS PARA BANDAS TRANSPORTADORAS

UC...AGR apriete por tornillo hexagonal (2 sentidos de rotación posibles)

Designación	d mm	D mm	C mm	B mm	S mm	m mm	G	r mm	Capacidades de carga		Peso kg
									Din. (Cr) kN	Est. (Cor) kN	
UC206AGR ²	30	62	19	39	15,9	5	M6x1	0,6	19,5	11,2	0,31
UC207AGR	35	72	20	42,9	17,5	6,5	M8x1	1,1	25,7	15,2	0,5
UC208AGR	40	80	21	49,2	19	8	M8x1	1,1	29,6	18,2	0,63
UC209AGR	45	85	22	49,2	19	8	M8x1	1,1	31,85	20,8	0,73
UC210AGR	50	90	23	51,6	19	9	M8x1	1,1	35,1	23,2	0,8
UC211AGR	55	100	25	55,6	22,2	9	M8x1	1,5	43,55	29,2	1,1
UC212AGR	60	110	27	65,1	25,4	10,5	M10x1,25	1,5	52,5	32,8	1,37
UC215AGR ¹	75	130	30	77,8	33,3	12	M12x1,25	2	66	49,5	2,16
UC308AGR	40	90	28	58 ²	22,2 ²	8,5	M10x1,25	2	40,56	24	1,1
UC309AGR	45	100	30	57	22	9	M10x1,25	2	53	31,8	1,26
UC310AGR	50	110	32	70	26	13	M10x1,25	2	61,75	37,8	1,85

¹ Bajo pedido (consulteros)

² Dimensiones de ancho superiores a la versión estándar

EX...AGR apriete por excéntrica (1 sentido de rotación)

Designación	d mm	D mm	C mm	B mm	B1 mm	S mm	d1 mm	m mm	B2 mm	G	r mm	Capacidades de carga		Peso kg
												Din. (Cr) kN	Est. (Cor) kN	
EX207AGR	35	72	20	37,6	51,1	18,8	55,6	6,5	17,5	M8x1	1,1	25,7	15,2	0,64
EX208AGR	40	80	21	42,8	56,3	21,4	60,3	6,5	18,3	M8x1	1,1	29,6	18,2	0,74
EX209AGR	45	85	22	42,8	56,3	21,4	63,5	6,5	18,3	M8x1	1,1	31,85	20,8	0,87
EX210AGR	50	90	23	49,2	62,7	24,6	69,9	6,5	18,3	M8x1	1,1	35,1	23,2	1,01
EX211AGR	55	100	25	55,4	71,3	27,7	76,2	8	20,7	M10x1,25	1,5	43,55	29,2	1,35
EX212AGR	60	110	27	61,8	77,7	30,9	84,2	8	22,3	M10x1,25	1,5	52,5	32,8	1,67
EX308AGR	40	90	28	49,5 ¹	65,3 ¹	22,2 ¹	63,5	8	20,6	M10x1,25	2	40,65	24	1,28

¹ Dimensiones de ancho superiores a la versión estándar

El presente documento es de la exclusiva propiedad de NTN-SNR ROULEMENTS. Se prohíbe, por tanto, la reproducción total o parcial sin autorización previa de NTN-SNR ROULEMENTS. En caso de violación del presente párrafo, usted se expone a ser perseguido por la Justicia. Los errores u omisiones que se hayan podido producir en este documento, a pesar del cuidado y atención puestos en la realización del mismo, no son responsabilidad de NTN-SNR ROULEMENTS. En base a nuestra política de investigación y desarrollo continuo, nos reservamos el derecho de modificar, sin previo aviso, todo o parte de los productos y especificaciones mencionados en este documento.
© NTN-SNR ROULEMENTS, copyright internacional 2021.

NTN-SNR ROULEMENTS - 1 rue des Usines - 74000 Anancy
FCS ANNECY B 325 821 072 - Code APE 2815Z - Code NAEE 28.15

www.ntn-snr.com

NTN[®] SNR[®]



With You

