

SOLUTIONS NTN-SNR

AGR : ROULEMENTS INSERT POUR CONVOYEURS

CARRIÈRES, MINES & CIMENTERIES

NTN® **SNR**®

www.ntn-snr.com



With You



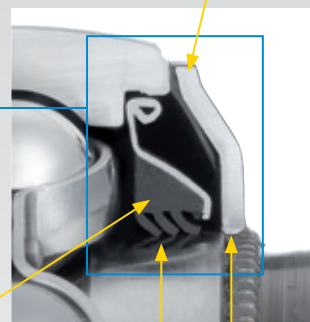
**Système
d'étanchéité AGR**

Triple lèvre L3
Excellente protection
contre la pollution

Pour une lubrification à vie :
Graisse haute performance avec
taux de remplissage de 90% :
• bonne protection contre l'usure
• adaptée aux fortes charges

Défecteur zingué
équipé d'un joint 1 lèvre
pour étanchéifier le contact
avec la bague extérieure
(zinguée)

Défecteur
serti sur la
bague intérieure
(zinguée)



**CRÉÉS POUR AUGMENTER
LA PRODUCTIVITÉ,
LA PERFORMANCE ET
LA FIABILITÉ DANS
LES ENVIRONNEMENTS
AGRESSIFS**

LE ROULEMENT À TOUTES ÉPREUVES

Bénéfices

- Protection contre les projections en environnement très difficile
- Étanchéité adaptée au nettoyage haute pression
- Insert lubrifié à vie - suppression des opérations de re-graissage

Les inserts de la série AGR ne peuvent pas être combinés avec tous les corps de paliers à cause de leur étanchéité renforcée. Ils ont été conçus pour être installés dans les logements SNR des séries P, PE, F, FE, FL et FLE, mais ils peuvent également être combinés avec d'autres séries.

Pour plus d'information sur les combinaisons possibles, consultez NTN-SNR.



AGR: ROULEMENTS INSERT POUR CONVOYEURS

UC...AGR serrage par vis cuvette (2 sens de rotation possibles)

Désignation	d mm	D mm	C mm	B mm	S mm	m mm	G	r mm	Capacités de charge		Poids kg
									Dyn. (Cr) kN	Stat. (Cor) kN	
UC206AGR ²	30	62	19	39	15,9	5	M6x1	0,6	19,5	11,2	0,31
UC207AGR	35	72	20	42,9	17,5	6,5	M8x1	1,1	25,7	15,2	0,5
UC208AGR	40	80	21	49,2	19	8	M8x1	1,1	29,6	18,2	0,63
UC209AGR	45	85	22	49,2	19	8	M8x1	1,1	31,85	20,8	0,73
UC210AGR	50	90	23	51,6	19	9	M8x1	1,1	35,1	23,2	0,8
UC211AGR	55	100	25	55,6	22,2	9	M8x1	1,5	43,55	29,2	1,1
UC212AGR	60	110	27	65,1	25,4	10,5	M10x1,25	1,5	52,5	32,8	1,37
UC215AGR ¹	75	130	30	77,8	33,3	12	M12x1,25	2	66	49,5	2,16
UC308AGR	40	90	28	58 ²	22,2 ²	8,5	M10x1,25	2	40,56	24	1,1
UC309AGR	45	100	30	57	22	9	M10x1,25	2	53	31,8	1,26
UC310AGR	50	110	32	70	26	13	M10x1,25	2	61,75	37,8	1,85

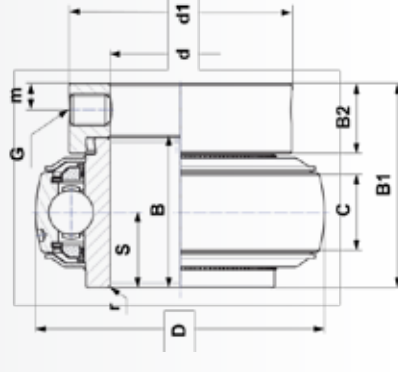
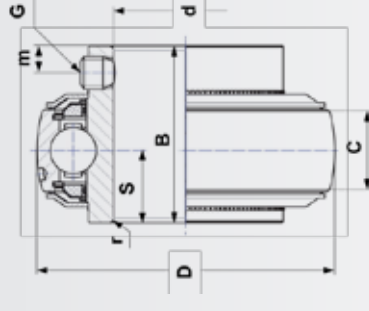
¹ Sur demande (nous consulter)

² Dimensions de largeur supérieures à la version standard

EX...AGR serrage par collier excentrique (1 sens de rotation)

Désignation	d mm	D mm	C mm	B mm	B1 mm	S mm	d1 mm	m mm	B2 mm	G	r mm	Capacités de charge		Poids kg
												Dyn. (Cr) kN	Stat. (Cor) kN	
EX207AGR	35	72	20	37,6	51,1	18,8	55,6	6,5	17,5	M8x1	1,1	25,7	15,2	0,64
EX208AGR	40	80	21	42,8	56,3	21,4	60,3	6,5	18,3	M8x1	1,1	29,6	18,2	0,74
EX209AGR	45	85	22	42,8	56,3	21,4	63,5	6,5	18,3	M8x1	1,1	31,85	20,8	0,87
EX210AGR	50	90	23	49,2	62,7	24,6	69,9	6,5	18,3	M8x1	1,1	35,1	23,2	1,01
EX211AGR	55	100	25	55,4	71,3	27,7	76,2	8	20,7	M10x1,25	1,5	43,55	29,2	1,35
EX212AGR	60	110	27	61,8	77,7	30,9	84,2	8	22,3	M10x1,25	1,5	52,5	32,8	1,67
EX308AGR	40	90	28	49,5 ¹	65,3 ¹	22,2 ¹	63,5	8	20,6	M10x1,25	2	40,65	24	1,28

¹ Dimensions de largeur supérieures à la version standard



Le présent document est la propriété exclusive de NTN-SNR ROULEMENTS. Toute reproduction totale ou partielle sans autorisation préalable de NTN-SNR ROULEMENTS est formellement interdite. En cas de violation du présent paragraphe, vous vous exposez à des poursuites judiciaires. Les erreurs ou omissions qui auraient pu se glisser dans ce document malgré le soin apporté à sa réalisation n'engagent pas la responsabilité de NTN-SNR ROULEMENTS. En raison de notre politique de recherche et développement continue, nous nous réservons le droit de modifier sans préavis, tout ou partie des produits et spécifications mentionnés dans ce document. © NTN-SNR ROULEMENTS, copyright information 2021.

NTN-SNR ROULEMENTS - 1 rue des Usines - 74000 Anney
FCS ANNECY B 325 821 072 - Code APE 2815Z - Code NAEE 28.15

www.ntn-snr.com



With You