



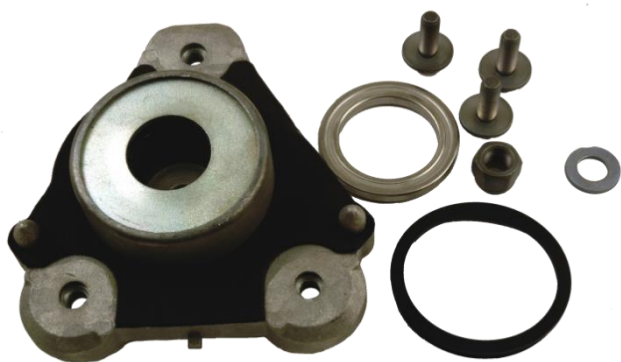
KB659.26/KB659.27

Рекомендації з монтажу

CITROËN:	Jumper (I, II, III), Relay (II, III)
FIAT:	Ducato (I, II)
PEUGEOT:	Boxer (I, II, III)

Каталожний номер виробника
1610531680
5031-78
9405031789

РЕМКОМПЛЕКТ NTN-SNR KB659.26



РЕМКОМПЛЕКТ NTN-SNR KB659.27



ЗАГАЛЬНІ ПРОБЛЕМИ

ПЕРЕДЧАСНИЙ ВИХІД З ЛАДУ ОПОРИ СТІЙКИ АМОРТИЗАТОРА

Ймовірна причина

Неправильне встановлення ремкомплекта.

Хибне встановлення ремкомплекта.

Причиною виходу з ладу є забруднення.

Слід замінити всі деталі і приділити особливу увагу дотриманню правильного порядку встановлення.

Ця несправність є результатом хибного встановлення опори стійки амортизатора і з'єднань (див. Настанови зі встановлення ремкомплекту).



РЕКОМЕНДАЦІЇ

- Дотримуйтесь напрямку встановлення підшипника опори: темний бік повинен бути спрямований до гумової опори.
- Дотримуйтесь напрямку встановлення ущільнення: ущільнююча крайка повинна бути спрямована до гумової опори.
- Уникайте деформування з'єднань і нанесення надлишкового мастила в обох комплектах.

НАСТАНОВИ ЗІ ВСТАНОВЛЕННЯ РЕМКОМПЛЕКТУ



Дотримуйтесь напрямку встановлення підшипника опори: металевий бік не повинен бути видимим



Правильне встановлення опори стійки



Встановлення ущільнення на опору

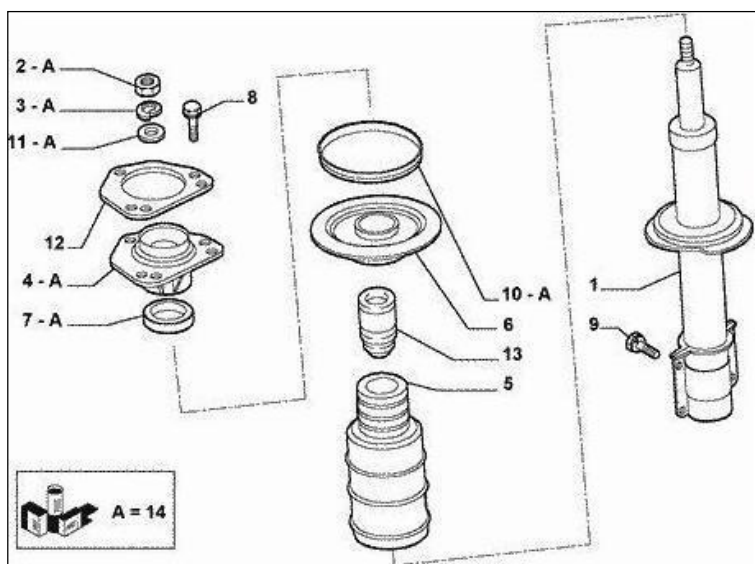
Дотримуйтесь напрямку встановлення ущільнення: ущільнююча крайка повинна бути спрямована до гумової опори



Встановлення блоку фільтра в тримачі



Зовнішній вигляд остаточного складання



Складальне креслення

Рекомендації

Дотримуйтесь настанов виробника зі збирання, а також моменти затягування, зазначені виробником.

Вивчіть інформацію щодо застосування транспортного засобу в нашому інтернет-каталозі: <https://eshop.ntn-snr.com/>



Використовуйте даний QR-код для отримання доступу до нашого

**ЗАВЖДИ ДОТРИМУЙТЕСЯ РЕКОМЕНДАЦІЙ
ВИРОБНИКА ТРАНСПОРТНОГО ЗАСОБУ!**

©NTN-SNR ROULEMENTS

Зміст цього документа є інтелектуальною власністю видавця. Відтворення змісту документа, навіть часткове, заборонено без дозволу власника. Незважаючи на ретельність, з якою виконаний цей документ, компанія NTN-SNR Roulements не несе жодної відповідальності за можливі вжиті неправильні дії або бездіяльність, які в результаті його використання можуть призвести до збитків або прямому чи непрямому збитку.

