



R154.54/FR/03/2022

R154.54

Empfehlungen für die Demontage/Montage

<p>AUDI : A3 (Serie 2, Serie 2 FL, Cabriolet) TT Serie 2, Q3 SEAT: Alhambra III, Leon II, Altea, Toledo SKODA : Octavia II, Superb (II und III), Yeti VW : Caddy(III und IV), Golf(V, VI und VII), Jetta (III und IV), New Beetle II, Passat (VI, VII und VIII), Scirocco, Sharan III, Touran (I, II und III), Eos, Tiguan, CC</p>	<p>OE-Referenz 1T0598611A, 1T0598611B, 3G0598611</p>
---	--

RICHTIGES ERKENNEN VON RADLAGERSÄTZEN R154.54



MÖGLICHE PROBLEME MIT DEM KIT R154.54

PROBLEME MIT GERÄUSCHEN, VIBRATIONEN UND ABS

MÖGLICHE URSACHEN

Leckageproblem

Stellen Sie sicher, dass die Kappe, die das Lager abdichtet, richtig montiert ist, ohne Kappe oder mit einer falsch angebrachten Kappe können Verunreinigungen in das Lager eindringen und Schäden an den inneren Bauteilen verursachen. **(Rep.1)**.



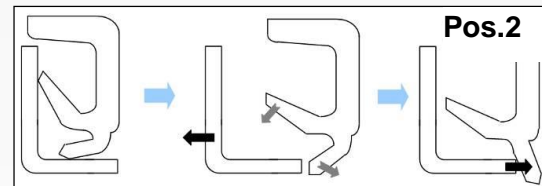
Rep.1



 Die im Bausatz R154.54 verwendete Kappe ist verzinkt und nicht lackiert wie die originale Kappe. Dies beeinträchtigt die Verwendung in keinsten Weise.

Falsches Anziehen der Schraube

- Achten Sie darauf, dass Sie den Anzugsdrehmoment der Nabe von 180 N.m + 180° einhalten. Jegliches Spiel im Lager kann zur Beschädigung der Dichtlippe (Pos. 2) führen.
- Das Spiel im Lager verursacht auch Geräusche und beschädigt die Laufbahnen des Lagers. Zu starkes Anziehen führt zu Hitze im Lager, wodurch es sich festsetzt und bricht (möglicher Radverlust).



Fehlerhafte Montage

Bei der Montage darf niemals Kraft auf den Innenring des Lagers ausgeübt werden, da sonst sowohl die Laufbahnen als auch die Wälzkörper beschädigt werden.

Dieser Schaden führt dazu, dass das Lager schnell Geräusche entwickelt.

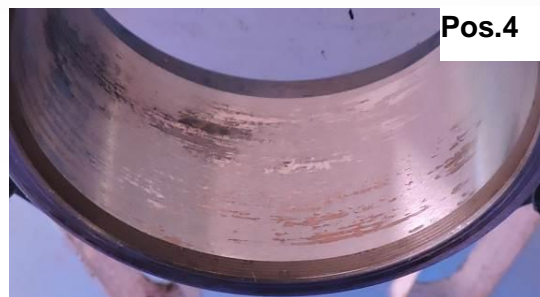
Wenn das Lager bei der Montage einem Stoß ausgesetzt wird oder eine Kraft durch die Stahlkugeln geleitet wird (die auf die Dichtung drückt), hinterlässt dies Spuren (Pos. 3) auf den Laufbahnen, wodurch das Lager laut wird und vorzeitig ausfällt.



Markierungen auf den Laufbahnen

Eine beschädigte Nabe

Überprüfen Sie den Zustand der umgebenden Teile und dass es keine Abnutzung, Beschädigungen oder Verformungen innerhalb der Nabe gibt, die das Lager beschädigen können. (Pos. 4)



Der Betrieb eines Fahrzeugs mit einem beschädigten Radlager kann zum Verlust eines Fahrzeugrads führen.

Erforderliches Werkzeug für den Austausch des Radlagers



54

- Auszieher OE (MP5-404)
- OE-Hülse (T10162) Ref. Clas OM 0068 XZN
- Vorzentrierhülse Ref. Clas OM 4217



Es ist wichtig, dass die Montageempfehlungen und Drehmomenteinstellungen des Fahrzeugherstellers genau eingehalten werden.

Anzugsdrehmomente

Bremssattelstütze: 90N.m+90° .

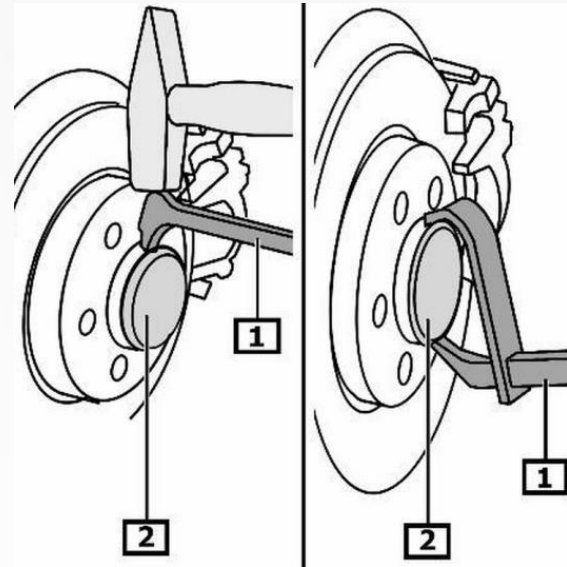
Zentralschraube: 180 N.m+180° .

Räder: 120 N.m



Ausbau

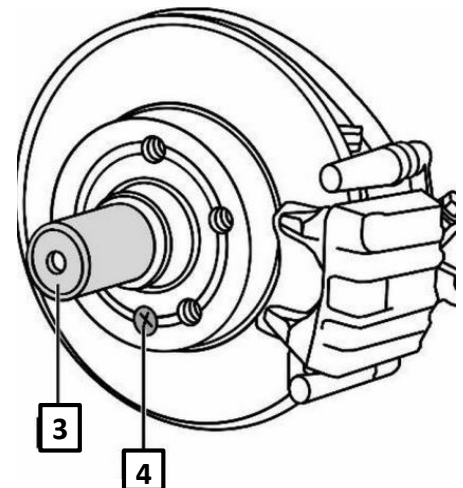
- 1) Heben Sie das Fahrzeug an und entfernen Sie das Hinterrad
- 2) Entfernen Sie die Nabenkappe (2) mit dem Abzieher (1)
- 3) Entfernen Sie den Bremssattel und hängen Sie ihn in den Rahmen ein.
- 4) Entfernen Sie die Bremsscheibe
- 5) Zentralschraube ausschrauben.
- 6) Entfernen Sie das Radlager



Hinweis: Die Montagekraft darf nur auf den Außenring des Lagers und niemals auf den Mittelring oder die Dichtung ausgeübt werden.

Ausstattung

- 1) Stellen Sie sicher, dass die Achsschenkellager gereinigt werden und tauschen Sie ggf. die umliegenden Teile aus.
- 2) Montieren Sie das neue Radlager mit einer **Einziehhülse** (Pos. 3)
- 3) Setzen Sie die Scheibe und die Schraube wieder ein (Pos. 4).
- 4) Montieren Sie die neue Spannschraube



Anzugsdrehmoment: 180 N.m+180

Schritt 1: 180 N.m bei angehobenem Rad

Schritt 2: 180° mit dem Rad auf dem Boden

- 5) Der Wiedereinbau erfolgt in umgekehrter Reihenfolge wie der Ausbau



Es ist wichtig, dass die neue Klemmschraube, die im Bausatz enthalten ist, montiert wird.





Empfehlungen

Die Kappe muss immer gleichzeitig mit dem Lager gewechselt werden.

Halten Sie die Werkzeuge immer sauber. Verwenden Sie zur Reinigung keine Entfettungsmittel oder Wasser, da sonst die Gefahr von Korrosion besteht.

Beachten Sie die Montagevorschriften des Herstellers und die angegebenen Anzugsdrehmomente.

Lesen Sie die Fahrzeuganwendungen in unserem Online-Katalog : [e-shop](#)



Scannen Sie diesen QR-Code, um unseren Online-Katalog zu finden.

**BEFOLGEN SIE DIE EMPFEHLUNGEN
DES FAHRZEUGHERSTELLERS**

©NTN-SNR ROULEMENTS

Der Inhalt dieses Dokuments unterliegt dem Copyright des Herausgebers und jede Vervielfältigung, auch auszugsweise, ist ohne Genehmigung untersagt. Trotz der Sorgfalt bei der Erstellung dieses Dokuments lehnt NTN-SNR Roulements jegliche Haftung für Fehler oder Auslassungen ab, die durchschlagen können, sowie für Verluste oder direkte oder indirekte Schäden, die sich aus der Verwendung ergeben.

