



R140.38

Empfehlungen für den Ausbau/Einbau

<p>CITROEN: Jumper (I und II), Relais (I und II) FIAT: Ducato, Ducato (RUS) Boxer (I und II) PEUGEOT: und II)</p>	<p>OE-Referenz (Lager) 1328054080, 1606375180</p>
--	---

IDENTIFIZIERUNG DES RADSATZES R140.38



ALLGEMEINE PROBLEME MIT DEM BAUSATZ R140.38

Probleme mit Rollgeräuschen und Lagerschäden

WAHRSCHEINLICHE URSACHEN

Fehlerhafter Einbau des Lagers

Bei der Montage der Nabe kann es zu Ausrichtungsfehlern kommen.

Der Ausbau einer falsch montierten Nabe kann dazu führen, dass sich der Innenringkonus vom metallischen Montagering (**BAS**) löst. Dies kann zu einer Quetschung des metallischen Montagerings führen, wodurch das Lager nicht mehr richtig funktionieren kann.

Bei der Montage mit einer Presse führt das Zerdrücken des Metallmontagerings (**BAS**) dazu, dass der kleine Bund der Innenringe beim Einsetzen und Festziehen der Antriebswelle reißt und bricht.

Kleine Metallstücke von den gebrochenen Innenringen finden dann ihren Weg in die Lagernuten, was zu Geräuschen und einem frühzeitigen Ausfall des Lagers führen kann.



Unter diesen Bedingungen entsteht während des Betriebs ein Spiel im Lager (Spiel im Rad), das Lager wird bald laut. An diesem Punkt besteht ein hohes Risiko eines Totalausfalls des Lagers, was zu Schäden an peripheren Teilen wie der Nabe, der Antriebswelle, der Bremsscheibe usw. führen kann.)

Spiel im Lager

Lagerspiel kann auch durch ein unzureichendes Anzugsdrehmoment der Antriebswellenmutter oder durch ein allmähliches Lösen der Antriebswellenmutter verursacht werden, weil keine neue Mutter verwendet wurde.



Das Anzugsdrehmoment für die Antriebswellenmutter beträgt 420 Nm.

NEUINSTALLATION

Sicherheitsvorkehrungen

Ersetzen Sie stets korrodierte oder beschädigte Schrauben und Muttern.

Anzugsdrehmomente

- Antriebswellenmutter(n) (Nr. 4): M33 420 Nm
- Radbefestigungen: M14 160 Nm ; M16 180 Nm

ENTFERNUNG

1) Heben Sie das Fahrzeug an und entfernen Sie die Vorderräder.

2) Die Schraube des Raddrehzahlsensors (Nr. 1) abschrauben.

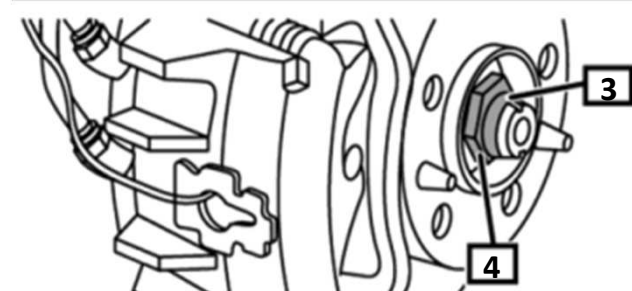
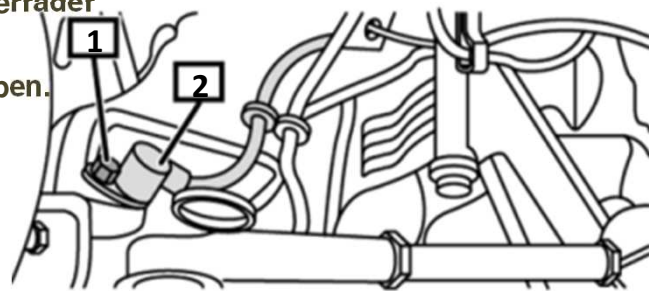
3) Entfernen Sie den Raddrehzahlsensor (Nr. 2)

4) Lösen Sie die Mutter (Nr.3)

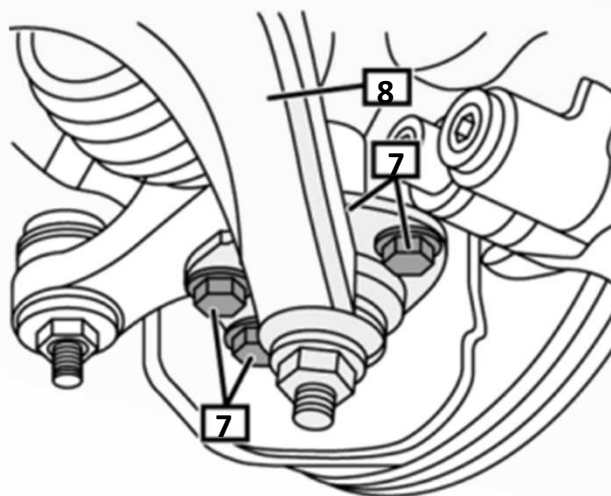
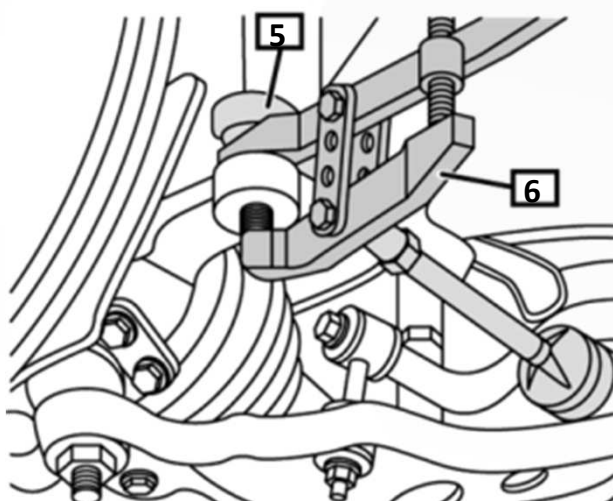
5) Schrauben Sie die Mutter der Antriebswelle (Nr. 4) ab.

6) Ziehen Sie den Bremssattel vom Achsschenkel ab und es an der Struktur zu befestigen

7) Entfernen Sie die Bremsscheiben



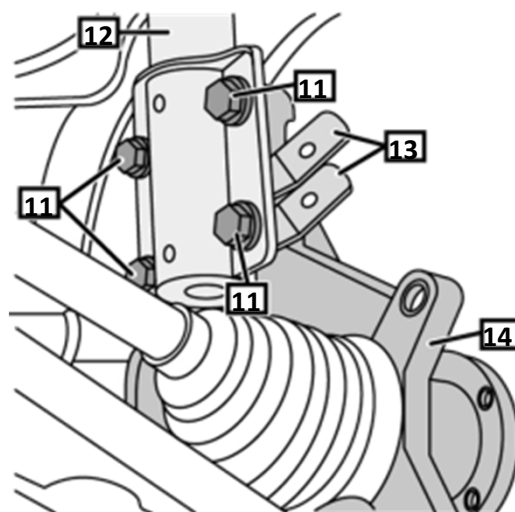
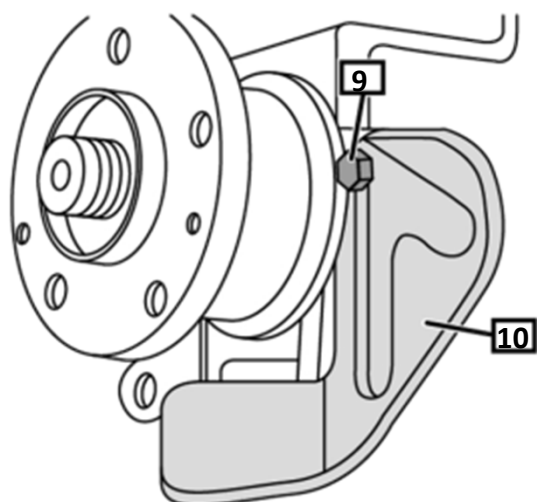
8) Mit einem Kugelgelenkabzieher das Lenkkugelgelenk vom Achsschenkel entfernen (Nr. 5)
 Spezialwerkzeug erforderlich: Kugelgelenkabzieher (Nr.6)



9) Die Schrauben des unteren Gelenks (Nr.7) abschrauben, um den Querlenker (Nr.8) zu lösen.

10) Entfernen Sie das untere Kugelgelenk vom Achsschenkel

11) Entfernen Sie das Hitzeschutzblech (Nr. 10)



12) Die Schrauben von der Strebe abschrauben (Nr. 11)

13) Trennen Sie die Strebe (Nr. 12) vom Achsschenkelbolzen (Nr. 14).

14) Entfernen Sie die Halterung der Bremsleitung (Nr. 13)

15) Den Austausch der Lager durchführen



16) Entfernen Sie den Sicherungsring des Lagers (Nr. 1)

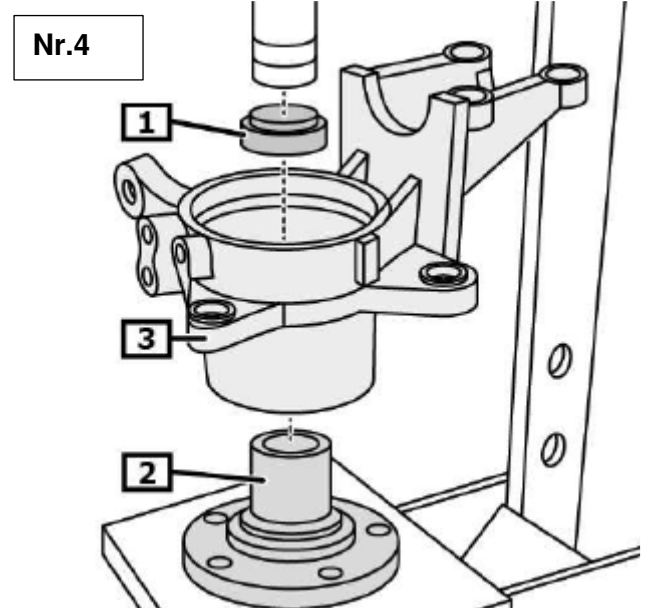
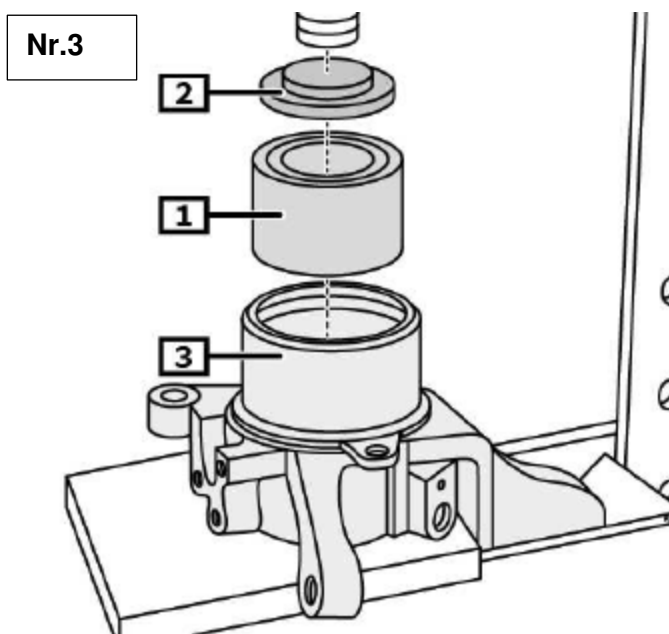
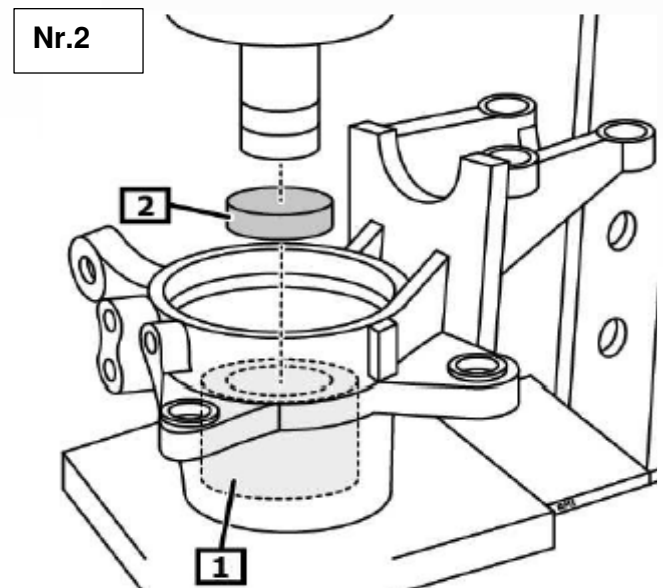
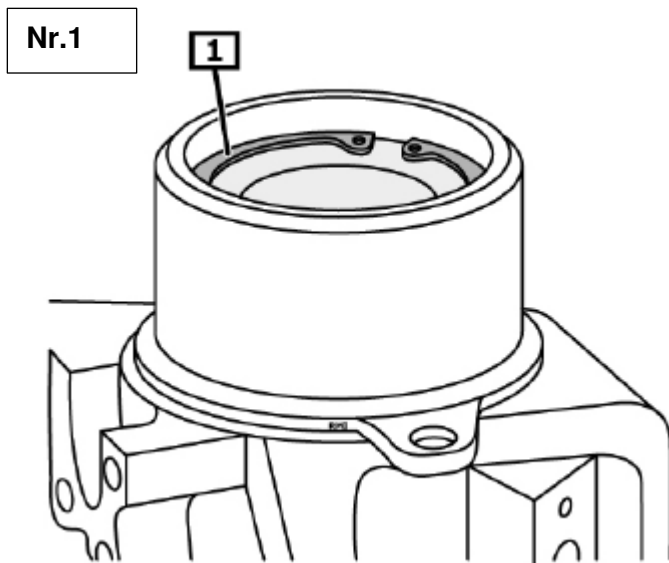
17) Verwenden Sie das Spezialwerkzeug, um das Lager durch Druck herauszuziehen (Nr. 2).

18) Drücken Sie das Radlager mit einem Werkzeug ein (Nr. 3).

19) Den Sicherungsring des Lagers einbauen. (Nr.1)

20) Verwenden Sie das entsprechende Werkzeug, um die Nabe in ihre Position zu drücken (1) (2) und (3). (Nr.4)

Werkzeug: Unterlegplatte (1)



NEUINSTALLATION

Montieren Sie nach dem Einbau des Lagers die übrigen Teile in umgekehrter Reihenfolge, wie Sie sie ausgebaut haben



Empfehlungen

Befolgen Sie sorgfältig die Empfehlungen und verwenden Sie die richtigen Werkzeuge und Methoden für den Einbau und stellen Sie sicher, dass Sie alle im Kit enthaltenen Teile ersetzen.

Befolgen Sie die Montageanweisungen des Fahrzeugherstellers und wenden Sie die angegebenen Anzugsdrehmomente an.

Beachten Sie beim Austausch des Satzes das technische Datenblatt "Einbau/Ausbau von Radlagern", das Sie auf unserer Website finden:



http://www.ntn-snr.com/portal/site/fr-fr/index.cfm?page=/portal/home/documentation#autoaftermarket_20

Siehe die Fahrzeuganwendungen in unserem Online-Katalog: [e-shop](#)



Scannen Sie diesen QR-Code, um auf unseren Online-Katalog zuzugreifen.

**BEACHTEN SIE DIE EMPFEHLUNGEN
DES FAHRZEUGHERSTELLERS!**

©NTN-SNR ROULEMENTS

Der Inhalt dieses Dokuments unterliegt dem Urheberrecht des Herausgebers, und jede Vervielfältigung, auch auszugsweise, ist ohne Genehmigung untersagt.

Trotz aller Sorgfalt bei der Erstellung dieses Dokuments lehnt NTN-SNR Roulements jegliche Haftung für Fehler oder Auslassungen, die sich einschleichen könnten, sowie für Verluste oder direkte oder indirekte Schäden, die sich aus seiner Verwendung ergeben, ab.

