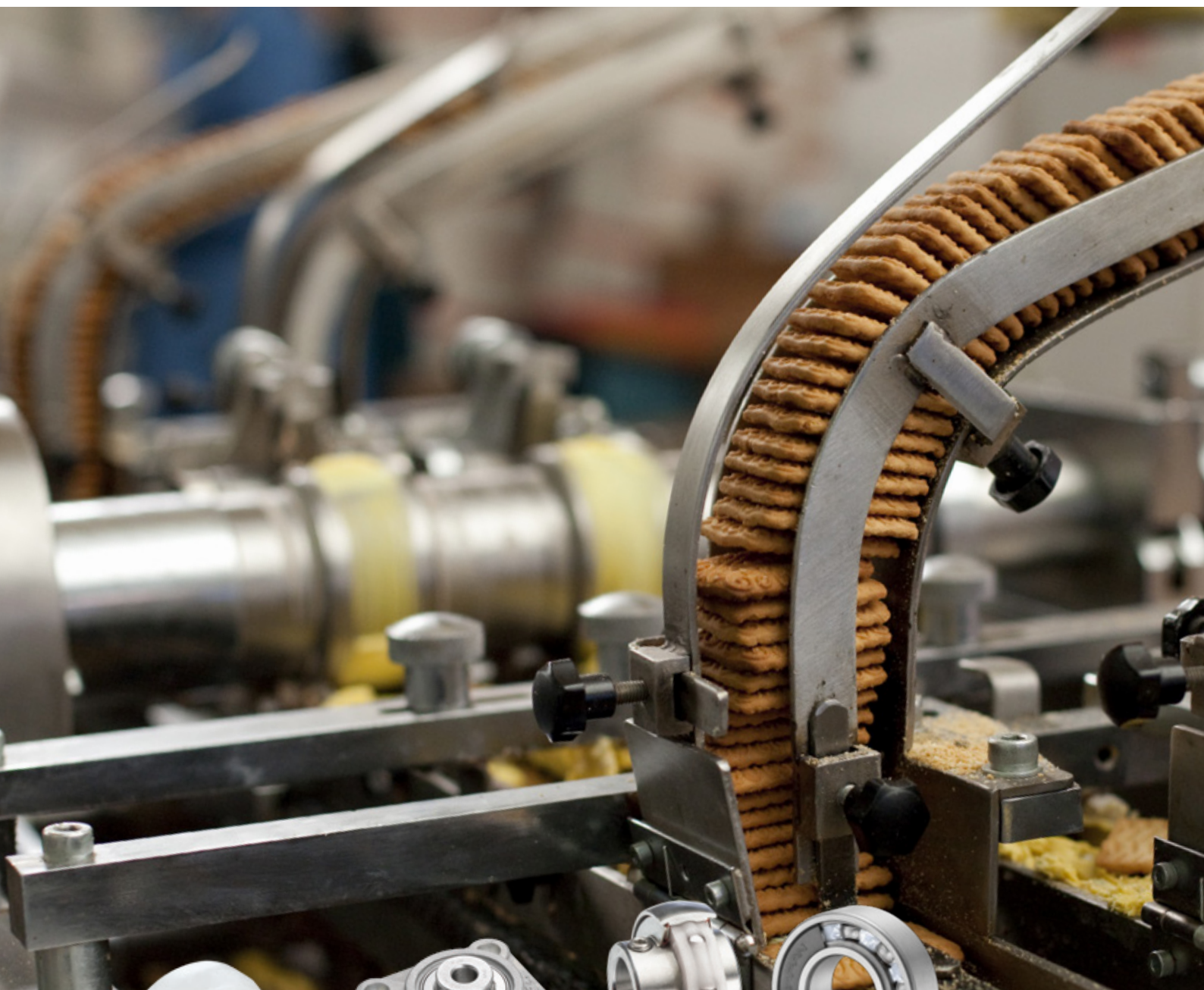


NTN

SENTINEL-SERIE

Feststoffschmierung für die
Lebensmittelindustrie



INNOVATION FÜR IHRE PRODUKTION

Antriebe verändern sich ständig. Sie werden analysiert, kontrolliert und geführt – immer mit dem Ziel, den größtmöglichen Nutzen zu schaffen. Es geht um mehr als ein einfaches Konzept. Kern unseres Bestrebens ist es, immer wieder neue Innovationen zu schaffen, um perfekte Lösungen für die Probleme und Herausforderungen von heute und morgen zu entwickeln.

Tausende Unternehmen auf der ganzen Welt arbeiten an Lösungen, um die Produktion zu optimieren. Unter den weltweit führenden Marken bieten unsere internationalen Marken NTN, BCA, BOWER und SNR nachhaltige Lösungen für Gesellschaft und Umwelt. Setzen Sie auf uns – und gestalten Sie durch Interaktion, Antizipation und Adaption die Zukunft des Industrie-, Automobil- und Luftfahrtmarktes mit.

5,5 MILLIARDEN €

Umsatz*

23000

Mitarbeiter*

Der lokale Service eines internationalen Partners



118

Vertriebsniederlassungen

73

Produktionsstandorte

15

Forschungszentren

* März 2023



IHRE RAHMENBEDINGUNGEN

EINHALTUNG DER HYGIENESTANDARDS:

Hochdruckreinigung: allmähliches Auswaschen des Schmierstoffes aus den Lagern

Schmierstoffaustritt: Gefahr der Verunreinigung von Nahrungsmitteln und Erhöhung des Unfallrisikos am Arbeitsplatz

WARTUNG:

Produktionsunterbrechungen für notwendige Service-Arbeiten: Zum Zweck der Nachschmierung oder zum Austausch von Wälzlagern

UMWELTMANAGEMENT UND NACHHALTIGKEIT:

Umsetzung der Umweltziele: Einhaltung der Anforderungen nach ISO 14001, Beachtung der Richtlinien des CSR-Aktionsplans, etc.



BUDGETBESCHRÄNKUNG

Limitierung der Ausgaben für Fette und Lager?

Verringerung der Kosten für Wartungsarbeiten?

Verringerte Produktivität durch ungeplante Produktionsstopps?



UNSERE LÖSUNGEN

ÜBERLEGENE QUALITÄT UND OPTIMALE SICHERHEIT FÜR DIE LEBENSMITTELVERARBEITENDE INDUSTRIE

① NTN Festschmierstoffe in Lebensmittelqualität (NSF H1 zugelassen)

- Beständigkeit der Lager gegen Reinigungsprozesse mit Hochdruckreinigern
- Kein Schmiermittelaustritt innerhalb der Produktionslinie und im Arbeitsumfeld der Maschine

② 100% rostfreier Stahl

- Korrosionsbeständig
- Lager und Lagereinheiten sind nicht beschichtet. Verunreinigungen durch absplitterndes Material kann somit ausgeschlossen werden

③ Dichtung der Lagereinsätze

- Kombination aus Silikondichtung und Schleuderscheibe, für einen zusätzlichen mechanischen Schutz gegen Wasser und Feststoffe

④ Optionale Schutzkappen

- Schutz des Lagers gegen Verschmutzungen sowie starke mechanische Belastungen
- Sicherheit für Fertigungs- und Wartungspersonal

⑤ Verstärkte Nitril-Dichtungen zur Vermeidung von Leckagen

- Hervorragende Beständigkeit gegen Schmutzeinwirkung von außen

⑥ Wartungsfreie Lagereinheiten ohne Nachschmiersystem

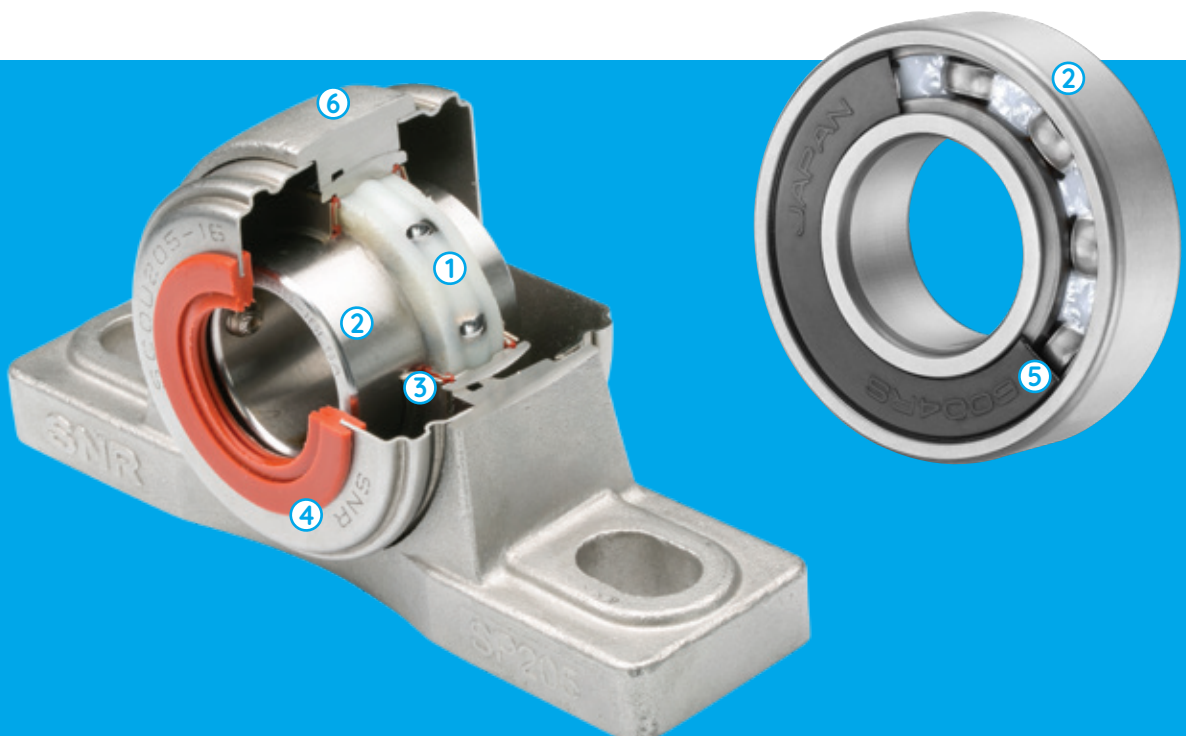
- Keine regelmäßige Überwachung oder Servicemaßnahme erforderlich: geeignet für schwer zugängliche Orte
- Verbesserung der Umweltbilanz durch Einsparung von Schmierstoffen



SENTINEL
SERIES

**GEWINNER DES
PRODUCT DESIGN
AWARD 2018 UND 2019**

DIE SENTINEL SERIE
WIRD SEIT 2016 AUF DEM
AMERIKANISCHEN MARKT
ANGEBOTEN.



IHRE VORTEILE



SICHERHEIT

Vollständiger Schutz gegen Schmiermittelaustritt bei Gehäuselagern

- Steigert die Hygienebedingungen an der Produktionslinie - erhöht das Vertrauen der Lebensmittelhersteller
- Festschmierstoff beständig gegen Hochdruckreinigung
- Schmierstoff mit NSF H1 Zertifizierung für den gelegentlichen Kontakt mit Lebensmitteln

PRODUKTIVITÄT

Eine rentable Investition (TCO*)

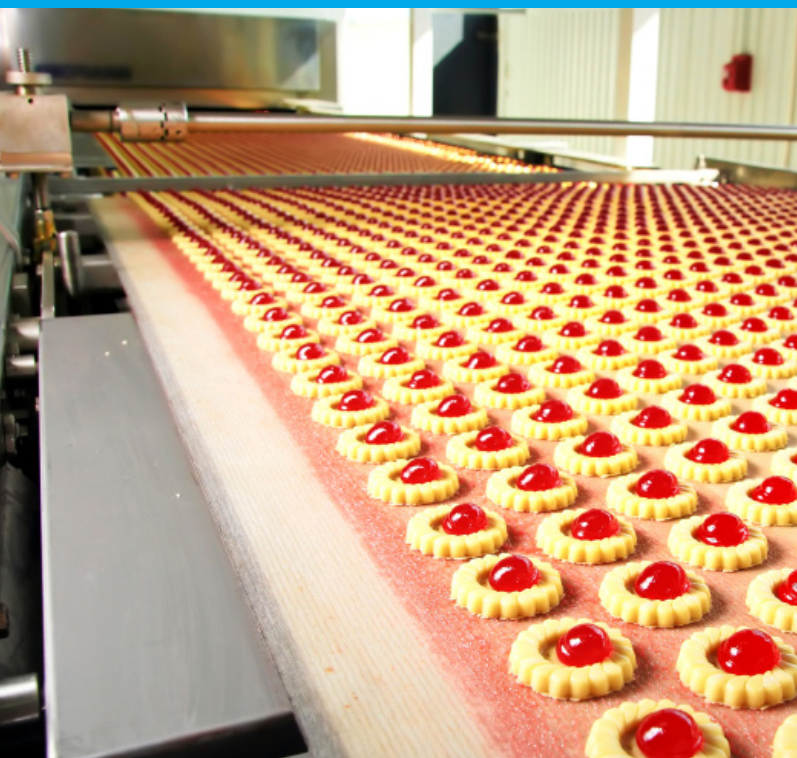
- Höhere Lebensdauer des Lagers
- Deutliche Reduzierung der Servicemaßnahmen: geringere Produktionsausfallzeiten
- Geringere Wartungs- und Materialkosten

UMWELTVERANTWORTUNG

Ein fortschrittliches Umweltkonzept

- Senkung des Wälzlagerbedarfs und Reduzierung des Schmierstoffverbrauchs
- Nachhaltig und gut für die Umwelt

* TCO (Gesamtkosten des Betriebs)





FESTSTOFFSCHMIERUNG

Der Festschmierstoff besteht aus einer porösen Polymermatrix die besonders gut Öl aufnehmen kann. **Die Ölmenge ist im Vergleich zu Standardfetten etwa 3 bis 4 mal größer.**

Der Schmierstoff wird innerhalb dieser Matrix gehalten und tritt nicht aus. Eine Verschmutzung der Umgebung durch Schmiermittel ist somit ausgeschlossen. Für unsere Lager wird zwischen zwei unterschiedlichen Füllmethoden unterschieden:

100 % Befüllung des freien Lagervolumens: "Full Pack"

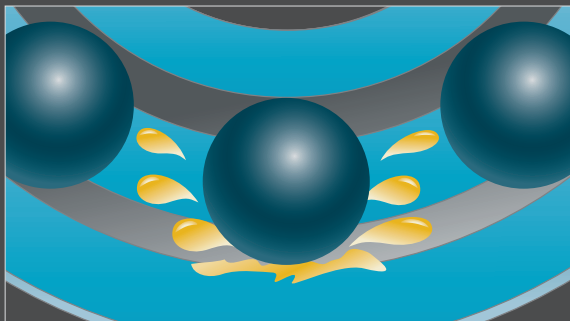
Beispiel: SNR SUCFG1 LUBSOLID - Gehäuselagereinsatz aus rostfreiem Stahl

Partiell befüllt, zwischen den Wälzkörpern: "Spot Pack"

Beispiel: NTN SSN/LP09 "Solid Grease" Rillenkugellager aus rostfreiem Stahl

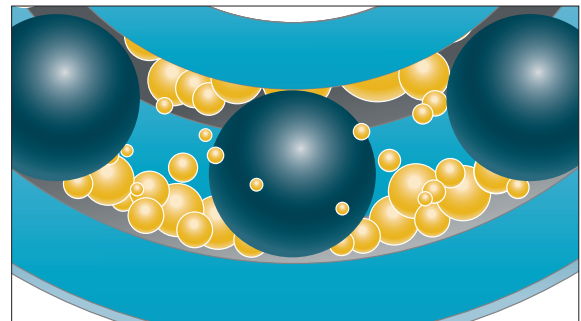
Die zuverlässige und kontinuierliche Schmierstoffversorgung ermöglicht die Verlängerung der Lagerlebensdauer um ein Vielfaches. Die dadurch resultierenden Einsparungen von Betriebsmitteln senken Betriebskosten und verbessern die Ökobilanz.

Betrieb mit konventionellem Schmierfett



Das Fett wird zwischen den Wälzkörpern und der Laufbahn überrollt. Durch thermische und mechanische Beanspruchungen wird der Schmierstoff mit der Zeit verdrängt. Häufiges Nachschmieren wird erforderlich.

Betrieb mit Feststoffschmierung



Schmiermittel kann nicht nach außen gedrückt werden. Die Kontaktflächen des Wälzlagers werden kontinuierlich mit Öl versorgt.

INHALT

NTN "SOLID GREASE" RILLENKUGELLAGER AUS ROSTFREIEM STAHL

ÜBERSICHT	9
SSN "SOLID GREASE" WASSERDURCHLÄSSIGKEITSPRÜFUNG	11

SNR LUBSOLID-GEHÄUSELAGEREINSÄTZE AUS ROSTFREIEM STAHL

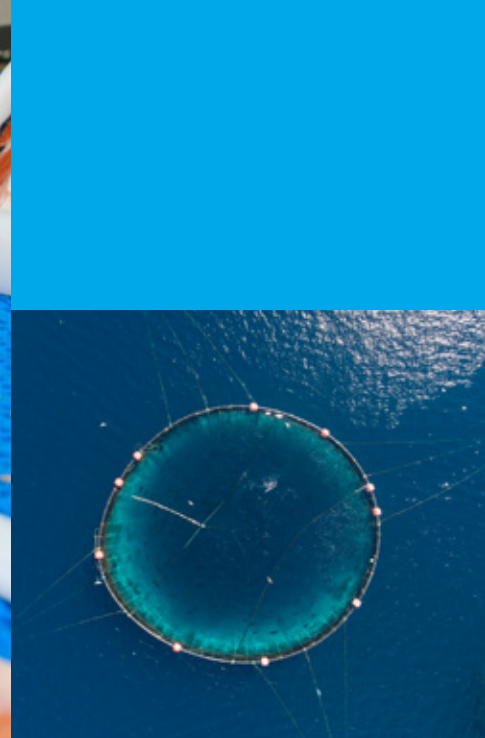
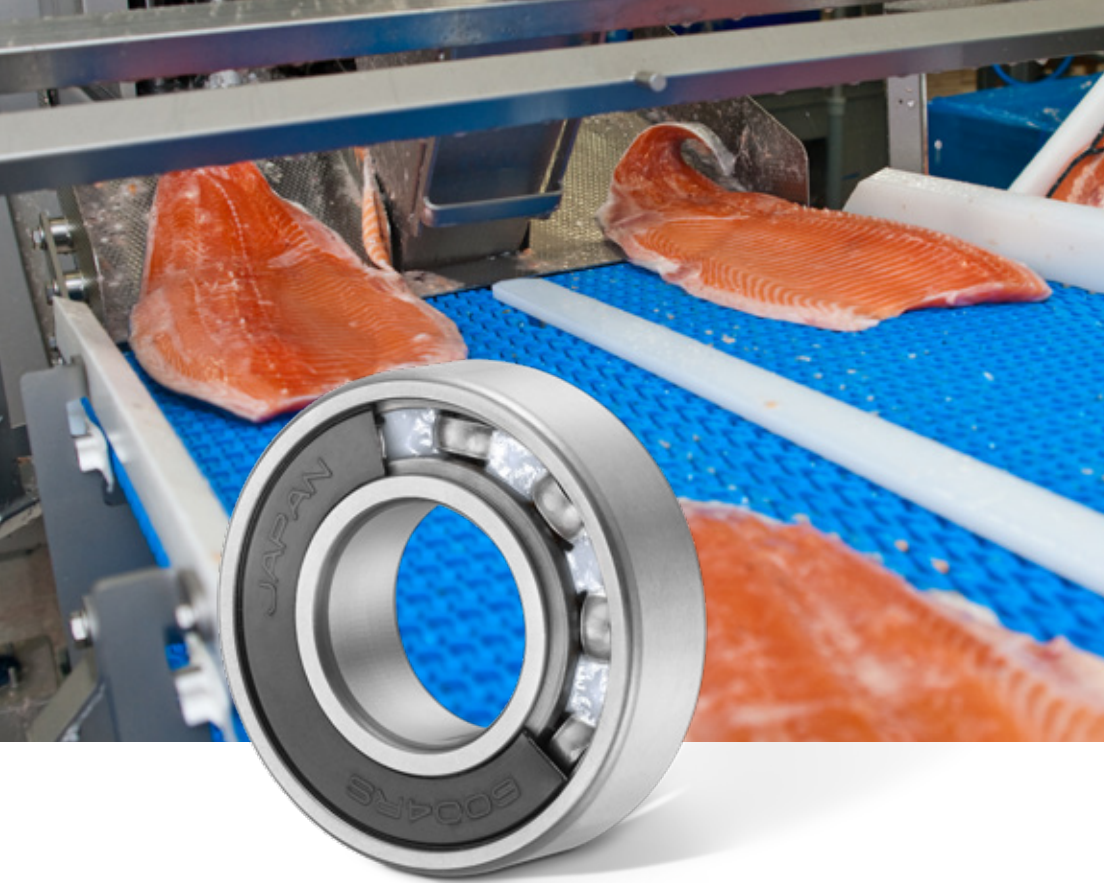
ÜBERSICHT	12
-----------	----

SNR GEHÄUSELAGER BAUREIHE EDELSTAHL

ÜBERSICHT	14
STEHLAGEREINHEIT	16
STEHLAGEREINHEIT MIT BEFESTIGUNGSGEWINDE	16
2-LOCH FLANSCHLAGEREINHEIT	18
3-LOCH FLANSCHLAGEREINHEIT	18
4-LOCH FLANSCHLAGEREINHEIT, QUADRATISCHE BAUFORM	20
SPANNLAGER, BAUFORM T	20
ERFOLGSGESCHICHTE	22

SNR GEHÄUSELAGER BAUREIHE THERMOPLASTIK

ÜBERSICHT	24
STEHLAGEREINHEIT	26
STEHLAGEREINHEIT MIT BEFESTIGUNGSGEWINDE	26
2-LOCH FLANSCHLAGEREINHEIT	28
3-LOCH FLANSCHLAGEREINHEIT	28
4-LOCH FLANSCHLAGEREINHEIT, QUADRATISCHE BAUFORM	30
TRAGFÄHIGKEIT	30
ERFOLGSGESCHICHTE	32



NTN “SOLID GREASE” RILLENKUGELLAGER AUS ROSTFREIEM STAHL

Schutz/Drehzahl

TECHNISCHE EIGENSCHAFTEN

- Hochwertiger rostfreier Qualitätsstahl AISI 440C
- Verstärkte Elastomerdichtungen (LL)
- “Solid Grease”-Schmierung NSF-Kategorie H1 und FDA zugelassen (US Food and Drug Administration)
- Lebensdauergeschmiert
- Verfügbar für die Baureihen 6000 und 6200 (Wellendurchmesser von 10 bis 40 mm)

VORTEILE

- Hohe Rotationsgeschwindigkeit
- Sehr gute Korrosionsbeständigkeit
- Hervorragende Beständigkeit gegen Verschmutzung von außen
- Verhindert Kontamination durch Schmiermittelaustritt

NACHHALTIGKEIT

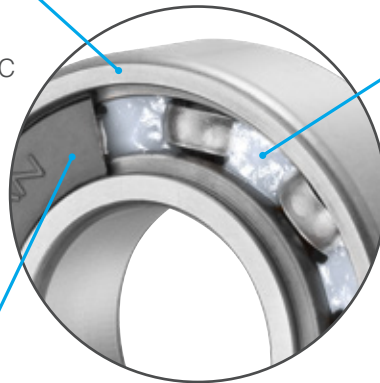
Schonender Umgang mit Ressourcen durch längere Lebensdauer.



STAHLQUALITÄT UND ABDICHTUNG

Rostfreier Stahl AISI 440C

- Hohe Korrosionsbeständigkeit
- Käfig aus rostfreiem Stahl AISI 304C



Solid Grease « Spot Pack »

Die «SPOT PACK» Technologie erlaubt den Betrieb des Lagers mit hohen Drehzahlen

Nitril-Dichtung

- Lagerschutz
- Verstärkte Abdeckung
- Hohe Verschleißfestigkeit

SSN 004 LL /LP09

MATERIAL

Kugellager aus rostfreiem Stahl

TYP DER SERIE

Radialkugellager Serie 6000
Beispiel: 004 = 6004

DICHTUNG

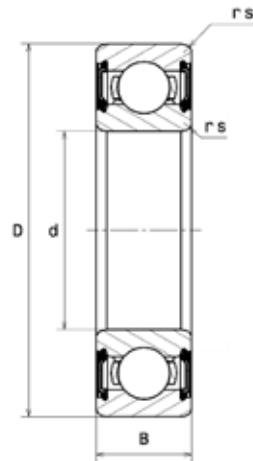
Zweifache Abdichtung

SCHMIERMITTEL

Lebensmittelverträglicher Festschmierstoff der Kategorie H1

NTN "SOLID GREASE" RILLENKUGELLAGER AUS ROSTFREIEM STAHL

Schutz/Drehzahl



Technische Daten

Bezeichnung	Abmessungen (mm)				Tragzahl (kN)		Drehzahl (U/min) Mechanische Grenzdrehzahl	Gewicht (kg)	Grund- bezeich- nung
	d	D	B	rs	Cr	Co			
SSN000LL/LP09	10	26	8	0.3	3.5	1.96	10000	0.02	S6000
SSN001LL/LP09	12	28	8	0.3	3.95	2.39	8300	0.02	S6001
SSN002LL/LP09	15	32	9	0.3	4.3	2.86	6600	0.03	S6002
SSN003LL/LP09	17	35	10	0.3	4.6	3.25	5800	0.07	S6003
SSN004LL/LP09	20	42	12	0.6	7.2	5.05	5000	0.07	S6004
SSN005LL/LP09	25	47	12	0.6	7.75	5.85	4000	0.08	S6005
SSN006LL/LP09	30	55	13	1	10.2	8.25	3300	0.12	S6006
SSN007LL/LP09	35	62	14	1	12.3	10.3	2800	0.16	S6007
SSN008LL/LP09	40	68	15	1	12.9	11.5	2500	0.19	S6008
SSN200LL/LP09	10	30	9	0.6	3.95	2.39	10000	0.03	S6200
SSN201LL/LP09	12	32	10	0.6	5.25	3.05	8300	0.04	S6201
SSN202LL/LP09	15	35	11	0.6	5.85	3.75	6600	0.05	S6202
SSN203LL/LP09	17	40	12	0.6	7.35	4.8	5800	0.12	S6203
SSN204LL/LP09	20	47	14	1	9.9	6.65	5000	0.11	S6204
SSN205LL/LP09	25	52	15	1	10.8	7.85	4000	0.13	S6205
SSN206LL/LP09	30	62	16	1	15	11.3	3300	0.20	S6206
SSN207LL/LP09	35	72	17	1.1	19.8	15.4	2800	0.29	S6207
SSN208LL/LP09	40	80	18	1.1	22.4	17.8	2500	0.37	S6208

SCHMIERSTOFFEIGENSCHAFTEN: NTN "SOLID GREASE"

Betriebstemperatur (°C) Von -10°C bis +80°C (kurzzeitig bis 100°C)

NSF-Zulassung/H1 Kategorie Registriernummer 158287



SSN "SOLID GREASE" PRÜFUNG DER WASSERPENTRATION

TESTBEDINGUNGEN:

Prinzip:

Abbildung 1

Zu vergleichende Lager:

6204 (Standardfett) vs. SSN204 (Festschmierstoff)

Lagerbelastung:

785 N (Riemenspannung)

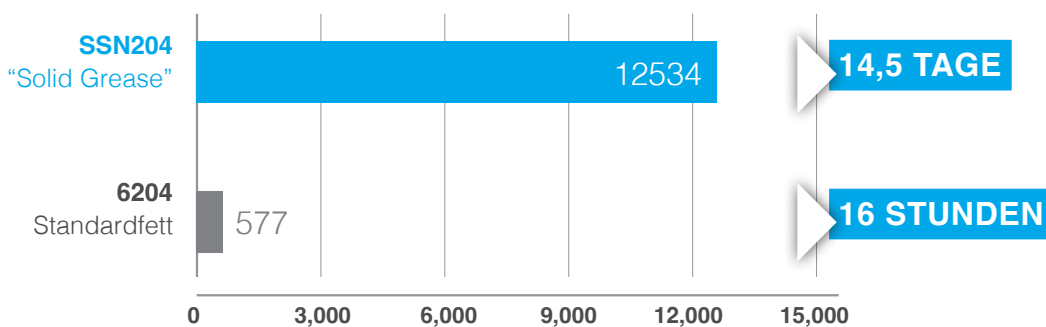
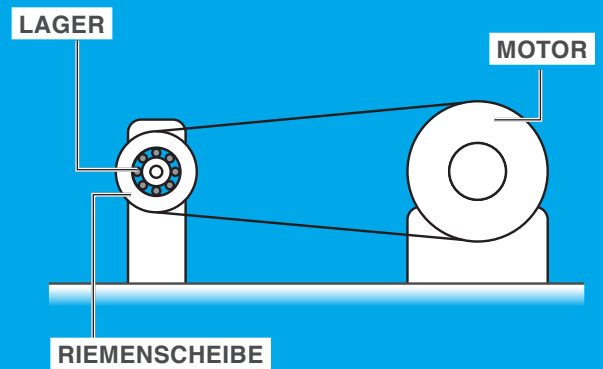
Rotationsgeschwindigkeit:

1 Zyklus = Drehzahl: von 0 auf 10.000 auf 0 U/min Dauer: 100 Sek

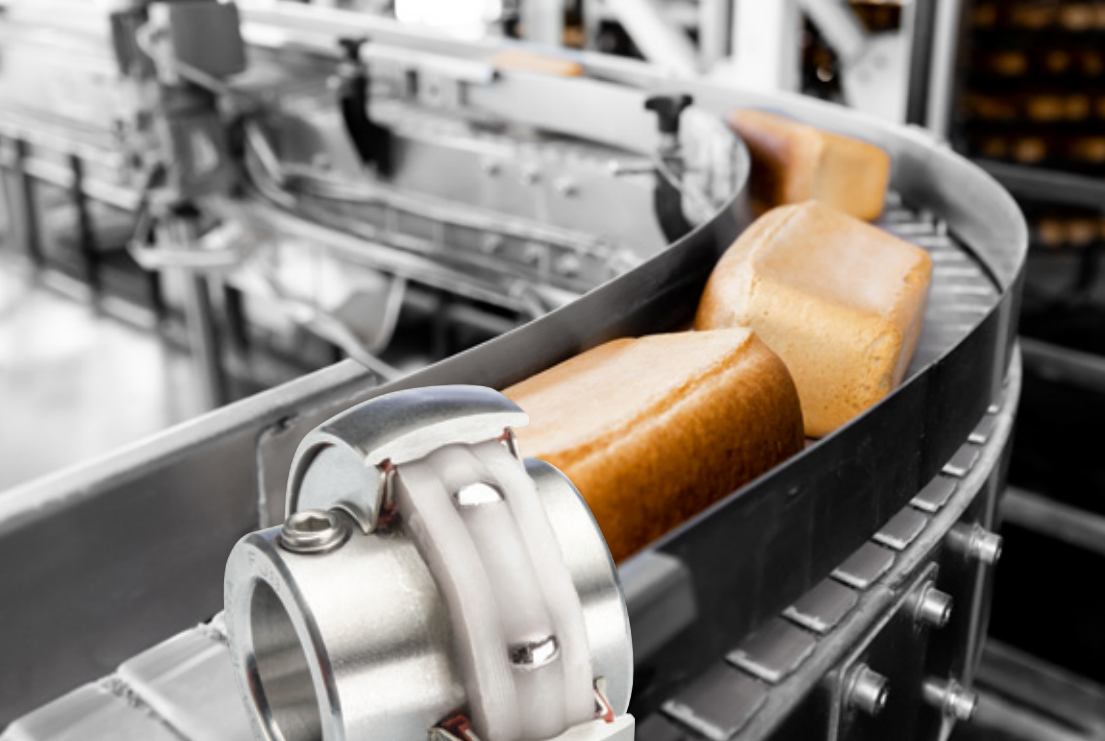
Wassereinspritzzyklus:

Im Durchschnitt wird alle 200 Zyklen Wasser mit einer Spritze (10 cc) in das Lagerinnere injiziert (für 10 aufeinanderfolgende Zyklen).

Abbildung 1



Lebensdauer des Lagers - Anzahl der Zyklen



SNR LUBSOLID-LAGEREINSÄTZE AUS ROSTFREIEM STAHL

Sicherheit/Effizienz

TECHNISCHE EIGENSCHAFTEN

- Vollständig mit LUBSOLID Feststoffschmierung gefüllt
- Alle metallischen Komponenten aus rostfreiem Qualitätsstahl
- 2-teilige Abdichtung gegen Schmutz und Feuchtigkeit
- Lebensmitteltaugliche Dichtung mit zusätzlicher Schleuderscheibe
- Außenring mit Verdrehsicherung (schützt vor Verdrehung des Lager-Außenringes, insbesondere in Kombination mit Gehäusen aus Thermoplastik)
- Lebensmittelverträglicher Schmierstoff für den gelegentlichen Kontakt mit Lebensmitteln geeignet (NSF-Zertifikat)

VORTEILE

- Verbessert die Hygienestandards und erhöht die Lebensmittelsicherheit
- Höhere Zuverlässigkeit und wartungsfreier Betrieb
- Geeignet für schwer zugängliche Orte
- Deutlich erhöhte Lebensdauer der Lagerung
- LUBSOLID resistent gegenüber Hochdruckreinigung
- Längere Maschinenlaufzeiten
- Geringere Wartungs- und Materialkosten
- Verringerung der Umweltbelastung

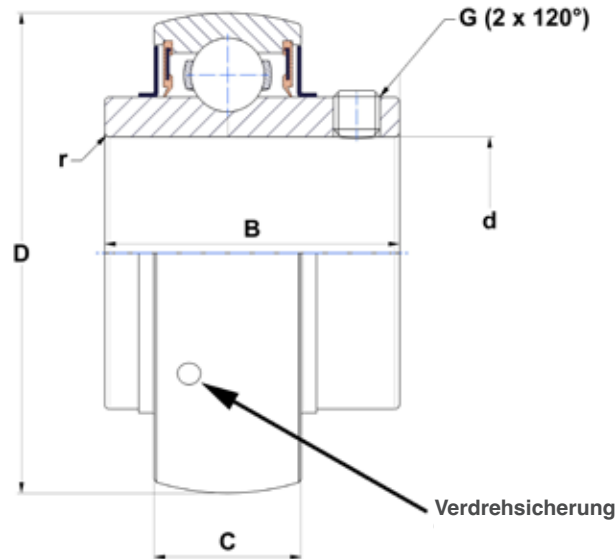
NACHHALTIGKEIT

- Höhere Lebensdauer des Lagers
 - › Reduzierung des Einkaufsbudgets
- Wegfall des Nachschmierens von Einsätzen/Lagereinheiten
 - › Geringerer Schmierstoffverbrauch und weniger Schmierstoffzyklen



LAGEREINSÄTZE AUS ROSTFREIEM STAHL

Baureihe SUC FG1 LUBSOLID



SUC 204 FG1

LAGEREINSATZ

SUC: Lagereinsätze aus rostfreiem Stahl, Wellenbefestigung mit Gewindestiften

BAUGRÖSSE

Von 204 bis 210
Bohrungs-Ø: 20 - 50 mm

SCHMIERSTOFF

FG1: Lubsolid
Feststoffschmierung mit
H1 Zertifizierung

Technische Daten

Bezeichnung	Abmessungen (mm)						Anziehmoment Gewindestift [Nm]	Tragzahl (kN)		Max. Drehzahl (U/min)				Gewicht [kg]
	d	D	B	C	r	G		Cr	Co	j7	h7	h8	h9	
SUC204FG1	20	47	31	17	0,5	M6x1	3.9	10.1	6.8	3800	3400	1200	0.16	
SUC205FG1	25	52	34.1	17	0,5	M6x1	3.9	11	8	3300	3000	1000	0.2	
SUC206FG1	30	62	38.1	19	0,5	M6x1	3.9	15.3	11.5	2800	2400	850	0.32	
SUC207FG1	35	72	42.9	20	1	M8x1	8.3	20.1	15.6	2400	2000	750	0.47	
SUC208FG1	40	80	49.2	21	1	M8x1	8.3	22.8	18.2	2200	1900	670	0.63	
SUC209FG1	45	85	49.2	22	1	M8x1	8.3	25.7	20.8	2000	1700	600	0.69	
SUC210FG1	50	90	51.6	24	1	M10x1.25	18.7	27.5	23.7	1900	1600	560	0.77	

SCHMIERSTOFFEIGENSCHAFTEN: LUBSOLID

Betriebstemperatur (°C) Von -10°C bis +80°C (kurzzeitig bis 100°C)

NNSF-Zulassung/H1 Kategorie Code Datensatz-Nummer 154154



SNR-GEHÄUSELAGER AUS ROSTFREIEM STAHL

Beständig in korrosiven Umgebungen

GEHÄUSE:

TECHNISCHE EIGENSCHAFTEN

- 100 % rostfreier Stahl: kein Absplittern des Materials, keine Verunreinigung des Endprodukts
- Gehäuse ohne zusätzliche Störkonturen durch Verzicht auf Schmiernippel
- Hohe Beständigkeit gegenüber aggressiven Reinigungsverfahren und korrosiven Umgebungen
- Vorbereitet für die Montage von Schutzkappen

VORTEILE

- Effizienter Schutz gegen Oxidation, Schimmel, Bakterien und chemische Reinigungsmittel
- Nischenfreie Gehäuseoberflächen zur Vermeidung von Ablagerungen des Prozessmaterials
- Hohe Beständigkeit gegenüber aggressiven Reinigungsverfahren und korrosiven Umgebungen
- Für Reinigungsprozesse mit Hochdruckreinigern geeignet
- Offene oder geschlossene Schutzkappen aus rostfreiem Stahl sind für alle Gehäuse erhältlich

NACHHALTIGKEIT

Ein-Komponenten-Lagereinheit aus
100% recyclebarem Edelstahl



VERFÜGBARE BAUFORMEN



SP



SPA



SFL



SFB



SF



ST

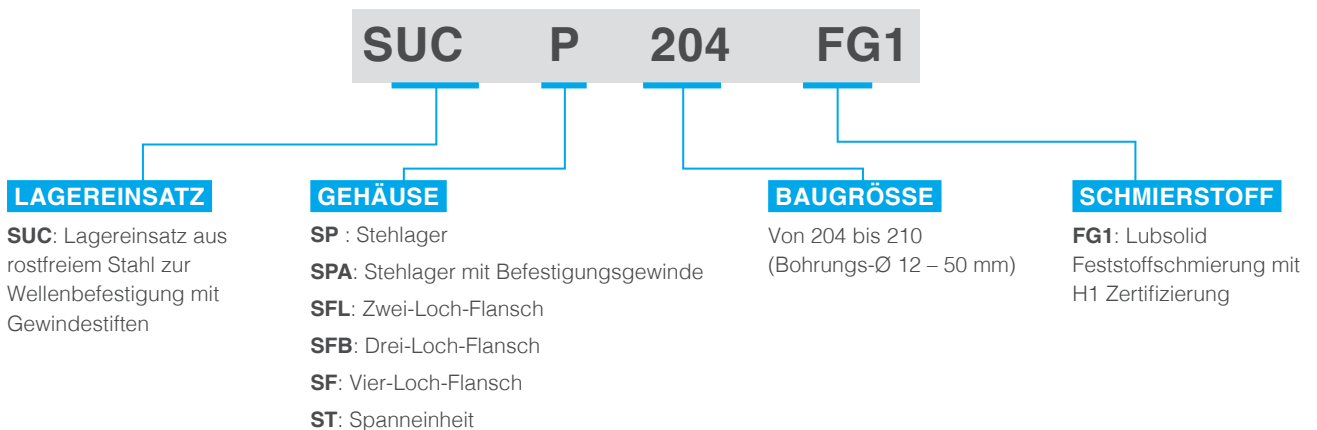


SCC



SCO

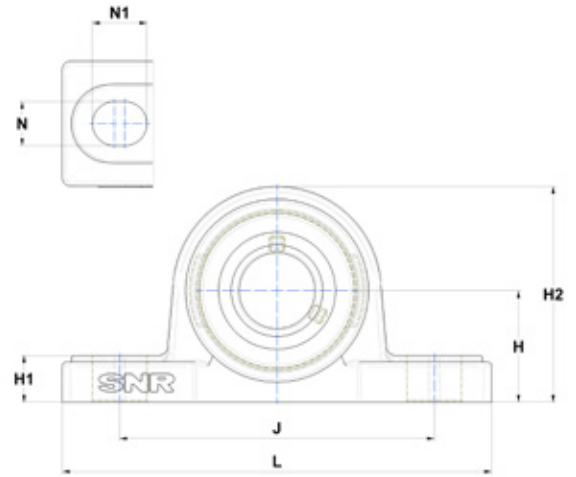
Die Schutzkappen müssen separat bestellt werden.
Alle Gehäuselagereinheiten sind mit Nuten für die Montage von Schutzabdeckungen ausgestattet.



S : Vorsetzzeichen wird nur für Gehäuse ohne Lagereinsatz verwendet

STEHLAGEREINHEIT AUS ROSTFREIEM STAHL

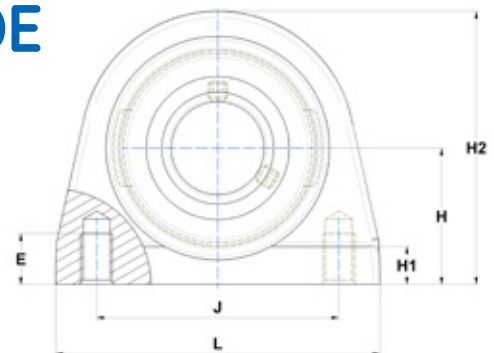
Baureihe SUCP2..FG1 « LUBSOLID »



Wellendurchmesser d (mm)	Bezeichnung	Gewicht (kg)	Abmessungen (mm)										
			L	J	H	H1	H2	A	A1	N	N1	S	B
20	SUCP204FG1	0.8	126	95	33.3	15	65	38	21	13	19	12.7	31
25	SUCP205FG1	0.9	140	105	36.5	16	70	38	23.5	13	19	14.3	34.1
30	SUCP206FG1	1.5	165	121	42.9	18	83	48	24	17	21	15.9	38.1
35	SUCP207FG1	1.8	167	127	47.6	19	94	48	27	17	21	17.5	42.9
40	SUCP208FG1	2.3	184	136	49.2	19	100	54	27	17	23	19	49.2
45	SUCP209FG1	2.6	190	146	54	20	109	54	28	17	23	19	49.2
50	SUCP210FG1	3.2	206	159	57.2	22	114	60	30	20	25	19	51.6

STEHLAGEREINHEIT MIT BEFESTIGUNGSGEWINDE

Baureihe SUCPA2..FG1 « LUBSOLID »

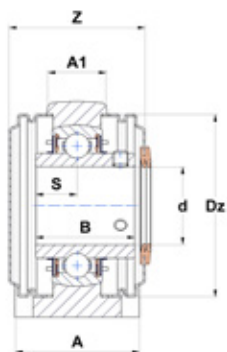


Wellendurchmesser d (mm)	Bezeichnung	Gewicht (kg)	Abmessungen (mm)										
			L	J	H	H1	H2	E	A	A1	S	B	
20	SUCPA204FG1	0.6	73	50.8	33.3	11	65	13	38	23	12.7	31	
25	SUCPA205FG1	0.7	76	50.8	36.5	12	71	13	38	24	14.3	34.1	
30	SUCPA206FG1	1.2	102	76.2	42.9	12	86	16	38	24	15.9	38.1	
35	SUCPA207FG1	1.7	108	82.6	47.6	12	95	19	48	25	17.5	42.9	
40	SUCPA208FG1	1.8	117	89	49.2	13	100	19	48	28	19	49.2	
45	SUCPA209FG1	2.1	127	95.3	54	13	108	19	51	28	19	49.2	
50	SUCPA210FG1	2.5	140	101.6	57.2	13	117	19	51	29	19	51.6	

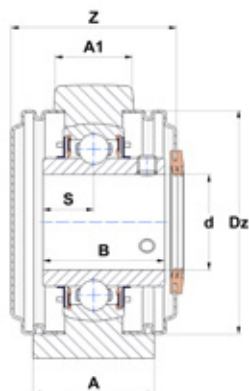
Die Produktzeichnungen sind mit Schutzabdeckungen dargestellt, diese werden jedoch je nach Kundenwunsch separat verkauft.



SENTINEL
SERIES



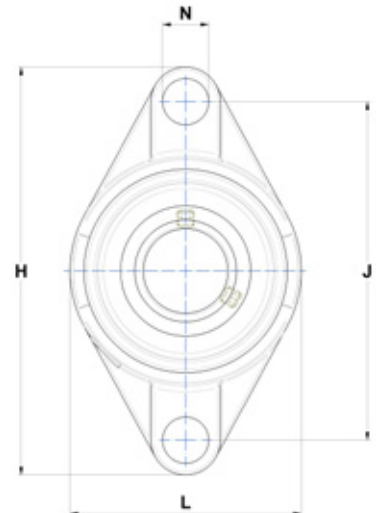
	Gehäuse	Befestigungsschraube	Max. Anziehmoment [Nm]	Lagereinsatz	Schutzkappen			
					Offen	Geschlossen	Z	Dz
	SP204N	M10	30.0	SUC204FG1	SCO204-20	SCC204	44.6	54
	SP205N	M10	30.0	SUC205FG1	SCO205-25	SCC205	46.8	60
	SP206N	M14	85.0	SUC206FG1	SCO206-30	SCC206	51.8	70
	SP207N	M14	85.0	SUC207FG1	SCO207-35	SCC207	57.4	80
	SP208N	M14	85.0	SUC208FG1	SCO208-40	SCC208	67.8	88
	SP209N	M14	85.0	SUC209FG1	SCO209-45	SCC209	68.3	95
	SP210N	M16	132.5	SUC210FG1	SCO210-50	SCC210	74.6	100



	Gehäuse	Befestigungsschraube	Max. Anziehmoment [Nm]	Lagereinsatz	Schutzkappen			
					Offen	Geschlossen	Z	Dz
	SPA204N	M8	15.0	SUC204FG1	SCO204-20	SCC204	45.6	54
	SPA205N	M10	30.0	SUC205FG1	SCO205-25	SCC205	46.3	60
	SPA206N	M10	30.0	SUC206FG1	SCO206-30	SCC206	51.8	70
	SPA207N	M10	30.0	SUC207FG1	SCO207-35	SCC207	57.4	80
	SPA208N	M12	53.0	SUC208FG1	SCO208-40	SCC208	67.8	88
	SPA209N	M12	53.0	SUC209FG1	SCO209-45	SCC209	67.8	95
	SPA210N	M16	132.5	SUC210FG1	SCO210-50	SCC210	74.6	100

2-LOCH FLANSLAGEREINHEIT AUS ROSTFREIEM STAHL

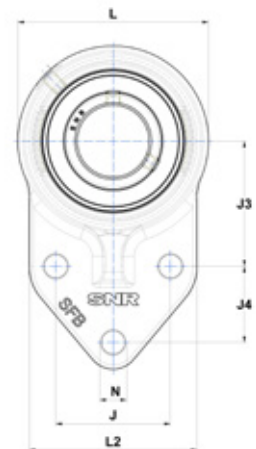
Baureihe SUCFL2..FG1 « LUBSOLID »



Wellendurchmesser d (mm)	Bezeichnung	Gewicht (kg)	Abmessungen (mm)									
			H	L	J	A	A1	A2	e	N	S	B
20	SUCFL204FG1	0.4	112	58.5	90	25.5	12	33.3	15	12	12.7	31
25	SUCFL205FG1	0.6	125	68	99	27	13	35.8	16	13.5	14.3	34.1
30	SUCFL206FG1	0.8	141	80	117	31	13	40.2	18	13.5	15.9	38.1
35	SUCFL207FG1	1.1	156	90	130	33	15	44.4	19	16	17.5	42.9
40	SUCFL208FG1	1.4	172	100	144	36	15	51.2	21	16	19	49.2
45	SUCFL209FG1	1.7	180	108	148	38	15	52.2	22	17.5	19	49.2
50	SUCFL210FG1	1.9	190	115	157	39	16	54.6	22	17.5	19	51.6

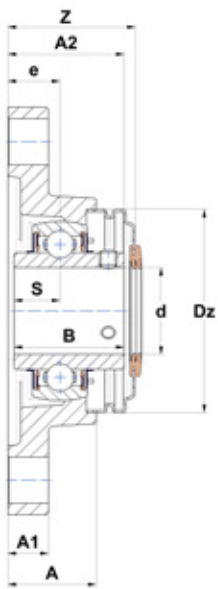
3-LOCH FLANSLAGEREINHEIT AUS ROSTFREIEM STAHL

Baureihe SUCFB2..FG1 « LUBSOLID »

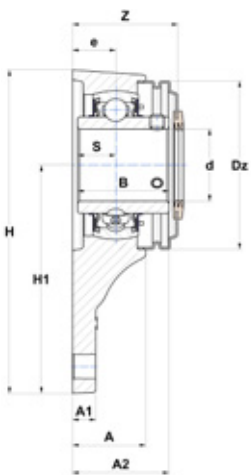


Wellendurchmesser d (mm)	Bezeichnung	Gewicht (kg)	Abmessungen (mm)									
			H	H1	L	L2	J	J3	J4	A	A1	A2
20	SUCFB204FG1	0.5	106.4	76.2	60.5	60.2	38.1	42.9	22.4	25.5	7.9	33
25	SUCFB205FG1	0.6	119	85.5	67	63.5	41.4	46	28.7	27	9.7	36
30	SUCFB206FG1	0.9	135	95.3	79.5	70	47.8	52.3	31.8	30.5	9.7	40.2
35	SUCFB207FG1	1.4	152.2	107.2	90	83	50.8	60.5	31.8	33	12.7	44.4
40	SUCFB208FG1	1.7	164	114	100	78	50	60.3	41.3	36	12.7	51.2

Die Produktzeichnungen sind mit Schutzabdeckungen dargestellt, diese werden jedoch je nach Kundenwunsch separat verkauft.



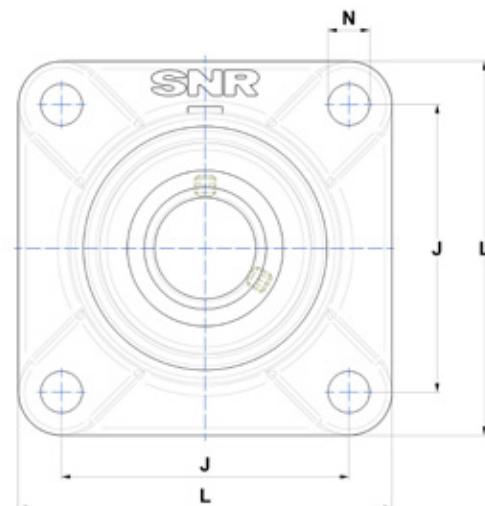
	Gehäuse	Befestigungsschraube	Max. Anziehmoment [Nm]	Lagereinsatz	Schutzkappen			
					Offen	Geschlossen	Z	Dz
	SFL204N	M10	30.0	SUC204FG1	SCO204-20	SCC204	36.6	54
	SFL205N	M12	53.0	SUC205FG1	SCO205-25	SCC205	38.9	60
	SFL206N	M12	53.0	SUC206FG1	SCO206-30	SCC206	43.9	70
	SFL207N	M14	85,0	SUC207FG1	SCO207-35	SCC207	47.7	80
	SFL208N	M14	85,0	SUC208FG1	SCO208-40	SCC208	54.4	88
	SFL209N	M16	132.5	SUC209FG1	SCO209-45	SCC209	55.9	95
	SFL210N	M16	132.5	SUC210FG1	SCO210-50	SCC210	59.3	100



					Gehäuse	Befestigungs-schraube	Max. Anziehmoment [Nm]	Lagereinsatz	Schutzkappen			
	e	N	S	B					Offen	Geschlossen	Z	Dz
	15	10	12.7	31	SFB204N	M8	15.0	SUC204FG1	SCO204-20	SCC204	36.9	54
	16	10	14.3	34.1	SFB205N	M8	15.0	SUC205FG1	SCO205-25	SCC205	39.1	60
	18	10	15.9	38.1	SFB206N	M8	15.0	SUC206FG1	SCO206-30	SCC206	43.9	70
	19	13.5	17.5	42.9	SFB207N	M12	53,0	SUC207FG1	SCO207-35	SCC207	47.7	80
	21	13.5	19	49.2	SFB208N	M12	53,0	SUC208FG1	SCO208-40	SCC208	55.4	88

4-LOCH FLANSLAGEREINHEIT AUS ROSTFREIEM STAHL

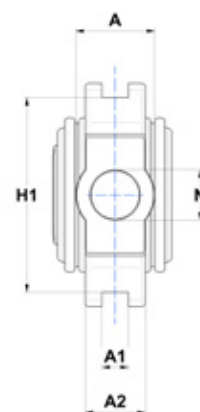
Baureihe SUCF2..FG1 « LUBSOLID »



Wellendurchmesser d (mm)	Bezeichnung	Gewicht (kg)	Abmessungen (mm)									Gehäuse
			L	J	A	A1	A2	e	N	S	B	
20	SUCF204FG1	0.6	86	64	25.5	12	33.3	15	12	12.7	31	SF204N
25	SUCF205FG1	0.8	95	70	27	14	35.8	16	12	14.3	34.1	SF205N
30	SUCF206FG1	1.1	108	83	30.5	14	40.2	18	12	15.9	38.1	SF206N
35	SUCF207FG1	1.4	116	92	33.5	14.5	44.4	19	14	17.5	42.9	SF207N
40	SUCF208FG1	1.9	130	102	36	14.5	51.2	21	16	19	49.2	SF208N
45	SUCF209FG1	2.2	137	105	38	15.5	52.2	22	16	19	49.2	SF209N
50	SUCF210FG1	2.5	143	111	40	15	54.6	22	16	19	51.6	SF210N

SPANNLAGEREINHEIT AUS ROSTFREIEM STAHL

Baureihe SUCT2..FG1 « LUBSOLID »

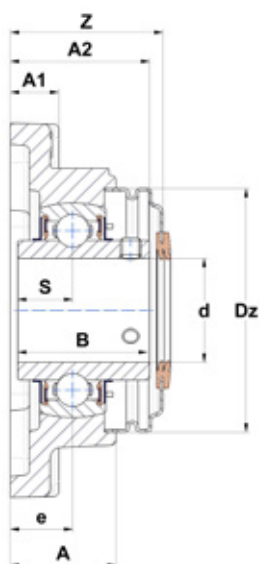


Wellendurchmesser d (mm)	Bezeichnung	Gewicht (kg)	Abmessungen (mm)										
			L	L1	L2	L3	A	A1	A2	H	H1	H2	N
20	SUCT204FG1	0.7	94	61	10	51	32	12	21	89	76	51	19
25	SUCT205FG1	0.9	95	60.5	8	51	32	12	24	89	76	51	19
30	SUCT206FG1	1.3	113	70	10	57	37	12	28	102	89	56	22
35	SUCT207FG1	1.7	129	78	13	64	37	12	30	102	89	64	22
40	SUCT208FG1	2.4	144	88	16	83	49	16	33	114	102	83	29
45	SUCT209FG1	2.5	144	87	16	83	49	16	35	117	102	83	29
50	SUCT210FG1	2.7	149	90	16	86	49	16	37	117	102	83	29

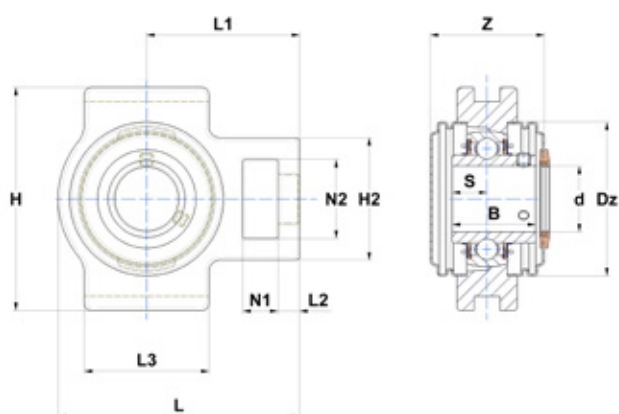
Die Produktzeichnungen sind mit Schutzabdeckungen dargestellt, diese werden jedoch je nach Kundenwunsch separat verkauft.



SENTINEL
SERIES



	Befestigungs- schraube	Max. Anziehmoment [Nm]	Lagereinsatz	Schutzkappen			
				Offen	Geschlossen	Z	Dz
	M10	30.0	SUC204FG1	SCO204-20	SCC204	36.6	54
	M10	30.0	SUC205FG1	SCO205-25	SCC205	39.2	60
	M10	30.0	SUC206FG1	SCO206-30	SCC206	44.2	70
	M12	53.0	SUC207FG1	SCO207-35	SCC207	47.5	80
	M14	85.0	SUC208FG1	SCO208-40	SCC208	54.7	88
	M14	85.0	SUC209FG1	SCO209-45	SCC209	56	95
	M14	85.0	SUC210FG1	SCO210-50	SCC210	59.1	100



					Gehäuse	Lagereinsatz	Schutzkappen			
	N1	N2	S	B			Offen	Geschlossen	Z	Dz
	16	32	12.7	31	ST204N	SUC204FG1	SCO204-20	SCC204	44.6	54
	16	32	14.3	34.1	ST205N	SUC205FG1	SCO205-25	SCC205	47.4	60
	16	37	15.9	38.1	ST206N	SUC206FG1	SCO206-30	SCC206	52.4	70
	16	37	17.5	42.9	ST207N	SUC207FG1	SCO207-35	SCC207	57.4	80
	19	49	19	49.2	ST208N	SUC208FG1	SCO208-40	SCC208	66.8	88
	19	49	19	49.2	ST209N	SUC209FG1	SCO209-45	SCC209	68.6	95
	19	49	19	51.6	ST210N	SUC210FG1	SCO210-50	SCC210	75.2	100

ERFOLGSGESCHICHTE: GEHÄUSELAGER AUS ROSTFREIEM STAHL MIT LUBSOLID-LAGEREINSÄTZEN





STÖRUNGEN AM KÄFIGENTLADESYSTEM

Wälzlagerausfälle in einer Käfigreinigungsanlage führten in einem großem Geflügelschlachtbetrieb (175.000 Schlachttiere pro Tag) zu Störungen im Prozessablauf. Durch den Funktionsausfall von 4-Loch Flanschlagereinheiten am Käfigentladesystem entstanden dem Betrieb Zusatzkosten von 231 € pro Minute. Der Ausfall der Lagerungen war auf den permanenten Einfluss von Reinigungsmitteln und die damit verbundene Korrosion der Bauteile zurückzuführen.

ANFORDERUNGEN

Für die zuverlässige Funktion des Wälzlager sind Maßnahmen gegen Auswaschen des Schmiermittels vorzunehmen.



DIE NTN LÖSUNG

Verwendung der Lagereinheit SUCF206FG1 mit Schutzkappen aus korrosionsbeständigem Stahl und Lagereinsätzen mit Feststoffschmierung. Die Lagereinheit ist resistent gegen Reinigungsmittel und für Waschprozesse mit Hochdruckreinigern geeignet.

MEHRWERT

Deutliche Erhöhung der Lagerlebensdauer, kürzere Maschinen-Wartungszeiten längere Maschinenlaufzeiten, höhere Betriebsleistung.

GESAMTEINSPARUNGEN

REDUZIERUNG DES WÄZLAGERBEDARFS
€74.200

VERRINGERUNG DER REPARATUR-
UND WARTUNGSAusFÄLLE
€31.200

VERBESSERUNG DER
MASCHINENVERFÜGBARKEIT
€15.080

GESAMT
120.480 €/JAHR



SNR GEHÄUSELAGER AUS THERMOPLASTIK

Für hohe Hygienestandards

GEHÄUSE:

TECHNISCHE EIGENSCHAFTEN

- Beständig gegen zahlreiche chlorhaltige und korrosive Reinigungslösungen
- Gehäusematerial aus thermoplastischem Kunststoff (PBT) mit besonders glatten Oberflächen zur Vermeidung von Ablagerungen des Prozessmaterials
- Nischenfreies Design ohne Freiräume und Hinterschneidungen für eine effiziente Reinigung
- Mit Metallbuchsen verstärkte Montagebohrungen
- Vorbereitet für den Anbau von Schutzabdeckungen

VORTEILE

- Erhöhung der Lebensmittelsicherheit
- Verlängerung der Lagerlebensdauer
- Einsparung von Betriebsmitteln
- Wartungsfreier Betrieb
- Vermeidung von Verunreinigungen durch Schmierstoffaustritt
- Zusätzlicher Schutz durch offene oder geschlossene Schutzabdeckungen (werkzeugloser Einbau)

NACHHALTIGKEIT

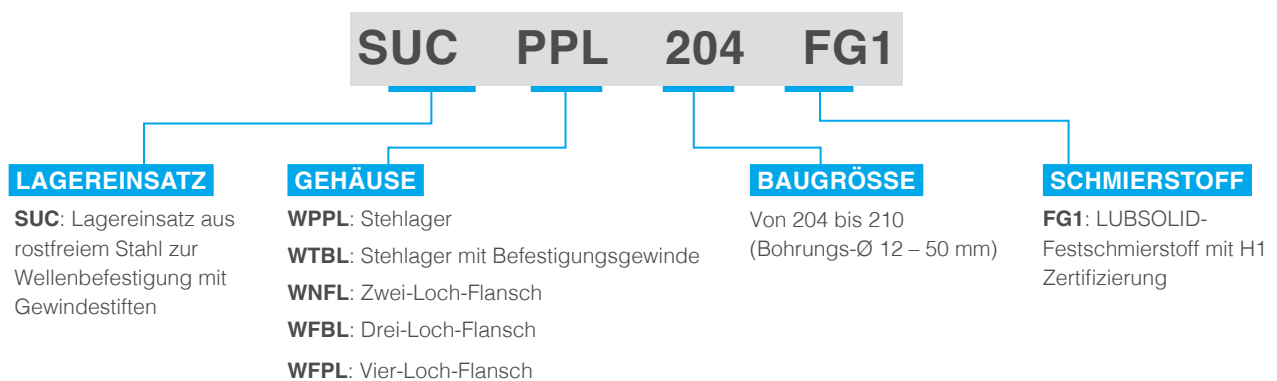
Durch die Senkung des Verbrauchs von Betriebsmitteln, wie Schmierstoffen und Lagerungen, können Ressourcen eingespart werden. Gleichzeitig lassen sich Sonderabfälle wirksam reduzieren.



VERFÜGBARE BAUFORMEN



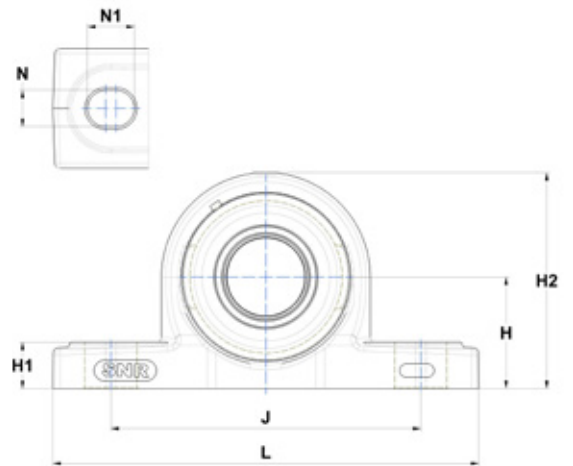
**Die Schutzabdeckungen müssen separat bestellt werden.
Alle Gehäuse sind mit entsprechenden Nuten zur Aufnahme von Schutzabdeckungen ausgestattet.**



W : Vorsetzzeichen wird nur für Gehäuse ohne Lagereinsatz verwendet

STEHLAGEREINHEITEN AUS THERMOPLASTIK

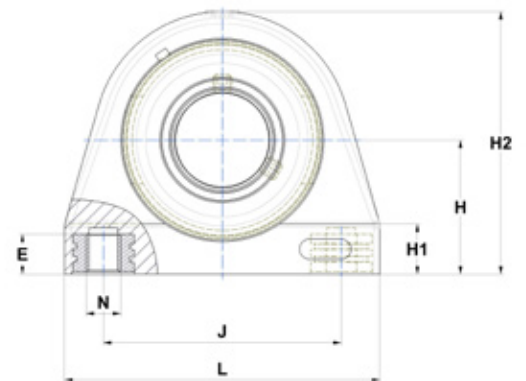
Baureihe SUCPPL2..FG1 « LUBSOLID »



Wellendurchmesser d (mm)	Bezeichnung	Gewicht (kg)	Abmessungen (mm)									
			L	J	H	H1	H2	A	N	N1	S	B
20	SUCPPL204FG1	0.3	127	95	33.3	14.2	65	38	11	14	12.7	31
25	SUCPPL205FG1	0.3	140	105	36.5	14.5	71	38	11	14	14.3	34.1
30	SUCPPL206FG1	0.5	162	119	42.9	17.8	83	46	14	18	15.9	38.1
35	SUCPPL207FG1	0.8	167	127	47.6	18	94	48	14	18	17.5	42.9
40	SUCPPL208FG1	1.0	184	137	49.2	19.5	98	54	14	18	19	49.2
45	SUCPPL209FG1*	1.1	192	146	54	23	106	54	17	20	19	49.2
50	SUCPPL210FG1*	1.2	206	159	57.2	23	114	60	17	20	19	51.6

STEHLAGEREINHEITEN AUS THERMOPLASTIK MIT GEWINDEBOHRUNGEN

Baureihe SUCTBL2..FG1 « LUBSOLID »



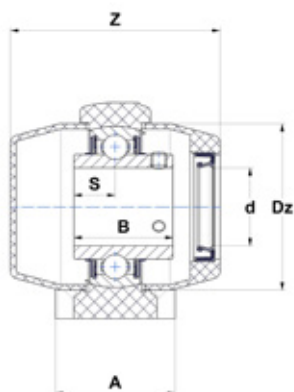
Wellendurchmesser d (mm)	Bezeichnung	Gewicht (kg)	Abmessungen (mm)									
			L	J	H	H1	H2	A	E	S	B	
20	SUCTBL204FG1*	0.3	72.8	50.8	33.3	13	66	34.5	12	12.7	31	
25	SUCTBL205FG1*	0.3	76.2	50.8	36.5	14	73.5	39.5	12	14.3	34.1	
30	SUCTBL206FG1*	0.5	101	76.2	42.9	16	84	42.5	12	15.9	38.1	
35	SUCTBL207FG1*	0.7	110	82.6	47.6	18.5	95	47.5	15.5	17.5	42.9	
40	SUCTBL208FG1*	0.9	120	88.9	49.2	22.5	100.5	48	16	19	49.2	
45	SUCTBL209FG1*	1.1	124	95.3	54	22.5	108.5	50	16	19	49.2	
50	SUCTBL210FG1*	1.3	135	101.6	57.2	24	115	54	23.5	19	51.6	

* auf Anfrage

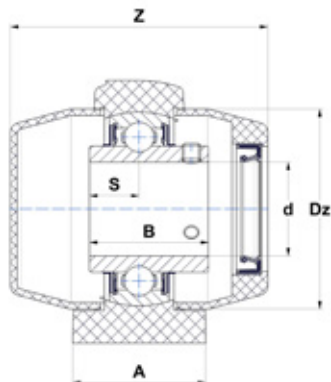
Die Produktzeichnungen sind mit Schutzabdeckungen dargestellt, diese werden jedoch je nach Kundenwunsch separat verkauft.



SENTINEL
SERIES



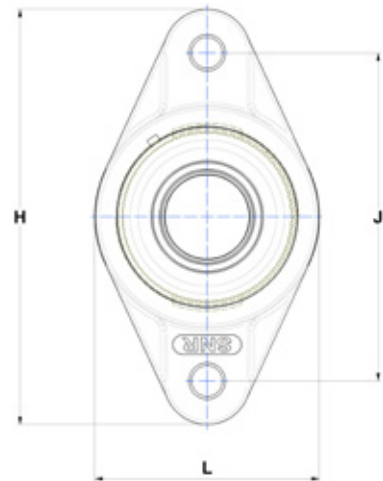
	Gehäuse	Befestigungs- schraube	Max. Anziehmo- ment [Nm]	Lagereinsatz	Schutzkappen			
					Open Lagereinsatz	Geschlossen	Z	Dz
	WPPL204	M10	17.5	SUC204FG1	CV204	CF204	63.3	50
	WPPL205	M10	17.5	SUC205FG1	CV205	CF205	68.1	55
	WPPL206	M12	30.5	SUC206FG1	CV206	CF206	80.4	64
	WPPL207	M12	30.5	SUC207FG1	CV207	CF207	89.7	74.5
	WPPL208	M12	30.5	SUC208FG1	CV208	CF208	103	84
	WPPL209	M16	50.0	SUC209FG1	CV209	CF209	110.8	89
	WPPL210	M16	50.0	SUC210FG1	CV210	CF210	122.6	94



	Gehäuse	N	Max. Anziehmo- ment [Nm]	Lagereinsatz	Schutzkappen			
					Lagereinsatz	Geschlossen	Z	Dz
	WTBL204	M8	5.3	SUC204FG1	CV204	CF204	64.7	50
	WTBL205	M10	17.5	SUC205FG1	CV205	CF205	70	55
	WTBL206	M10	17.5	SUC206FG1	CV206	CF206	82.3	64
	WTBL207	M10	17.5	SUC207FG1	CV207	CF207	89.9	74.5
	WTBL208	M12	30.5	SUC208FG1	CV208	CF208	102.8	84
	WTBL209	M12	30.5	SUC209FG1	CV209	CF209	109.2	89
	WTBL210	M16	50.0	SUC210FG1	CV210	CF210	123.3	94

2-LOCH FLANSCHLAGEREINHEIT AUS THERMOPLASTIK

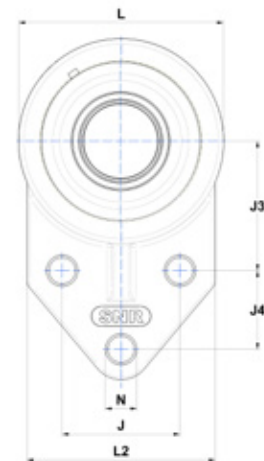
Baureihe SUCNFL2..FG1 « LUBSOLID »



Wellendurchmesser d (mm)	Bezeichnung	Gewicht	Abmessungen (mm)									
			H	J	L	N	A	A1	A2	e	S	B
20	SUCNFL204FG1	0.3	113	90	64.8	11	26.5	11.4	33.7	15.4	12.7	31
25	SUCNFL205FG1	0.3	130	99	70	11	29.1	13.5	36.8	17	14.3	34.1
30	SUCNFL206FG1	0.5	148	117	80	11	30.5	13.3	41.2	19	15.9	38.1
35	SUCNFL207FG1	0.7	163	130	90	13	32.8	16.1	43.4	18	17.5	42.9
40	SUCNFL208FG1	0.9	175	144	100	14	37.5	20	51.7	21.5	19	49.2
45	SUCNFL209FG1*	1.0	188	148.5	108	17	41	21	54.2	24	19	49.2
50	SUCNFL210FG1*	1.2	197	157	115	17	43	21	57.6	25	19	51.6

3-LOCH FLANSCHLAGEREINHEIT AUS THERMOPLASTIK

Baureihe SUCFBL2..FG1 « LUBSOLID »



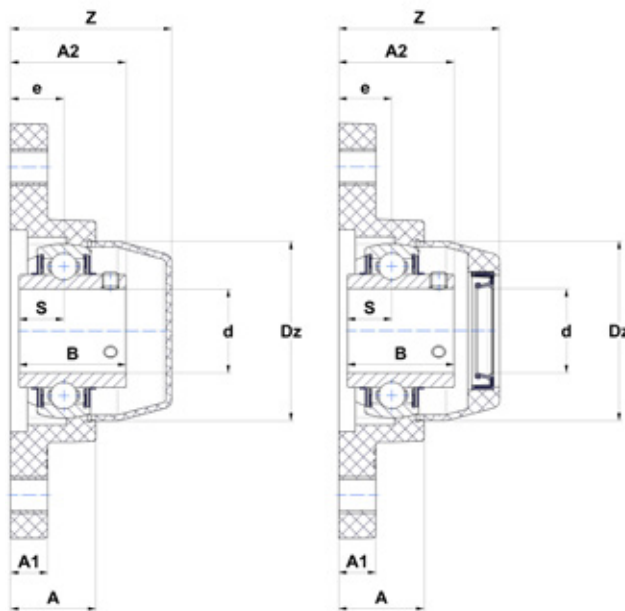
Wellendurchmesser d (mm)	Bezeichnung	Gewicht	Abmessungen (mm)													
			H	H1	L	L2	J	J3	J4	N	A	A1	A2	e	S	B
20	SUCFBL204FG1*	0.26	108	76.2	63.5	62	38.1	42.9	22.2	10.7	26.5	11.4	33.7	15.4	12.7	31
25	SUCFBL205FG1*	0.3	120.6	85.7	70	63.5	41.3	46	28.6	10.7	34	11.4	41.6	21.8	14.3	34.1
30	SUCFBL206FG1*	0.46	138.5	96.5	83	76	47.6	52.4	31.8	10.7	32	13.3	41.5	19.3	15.9	38.1
35	SUCFBL207FG1*	0.66	157	108.5	95	89	50.8	60.3	31.8	13.1	36.5	16.1	47.1	21.7	17.5	42.9
40	SUCFBL208FG1*	0.85	158.5	109.5	99	89	50.8	60.3	31.8	13.1	36	16	51.7	21.5	19	49.2

* auf Anfrage

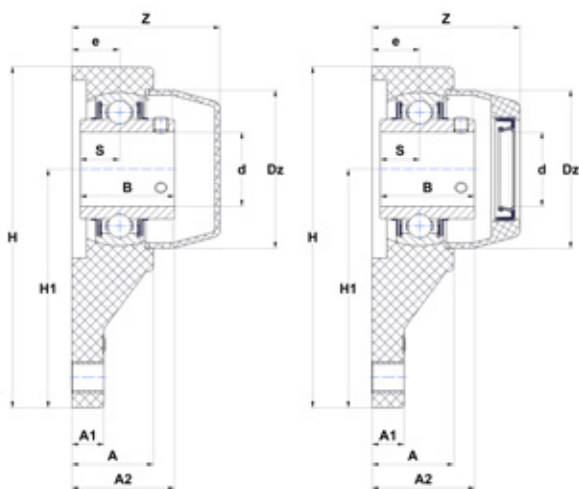
Die Produktzeichnungen sind mit Schutzabdeckungen dargestellt, diese werden jedoch je nach Kundenwunsch separat verkauft.



SENTINEL
SERIES



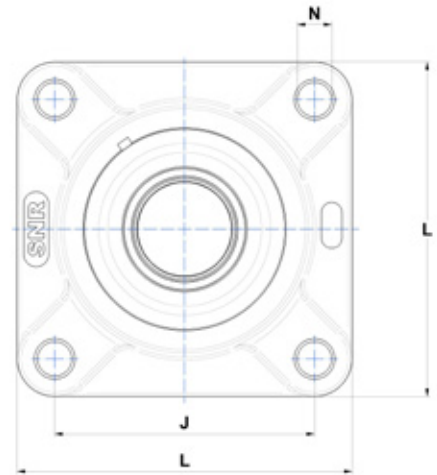
	Gehäuse	Befestigungs- schraube	Max. Anziehmo- ment [Nm]	Lagereinsatz	Schutzkappen			
					Offen	Geschlossen	Z	Dz
	WNFL204	M10	17.5	SUC204FG1	CV204	CF204	46.8	50
	WNFL205	M10	17.5	SUC205FG1	CV205	CF205	51.1	55
	WNFL206	M10	17.5	SUC206FG1	CV206	CF206	57.5	64
	WNFL207	M12	30.5	SUC207FG1	CV207	CF207	61.6	74.5
	WNFL208	M12	30.5	SUC208FG1	CV208	CF208	71	84
	WNFL209	M16	45	SUC209FG1	CV209	CF209	78.4	89
	WNFL210	M16	45	SUC210FG1	CV210	CF210	86.3	94



	Gehäuse	Befestigungs- schraube	Max. Anziehmo- ment [Nm]	Lagereinsatz	Schutzkappen			
					Offen	Geschlossen	Z	Dz
	WFBL204	M10	17.5	SUC204FG1	CV204	CF204	46.8	50
	WFBL205	M10	17.5	SUC205FG1	CV205	CF205	56.2	55
	WFBL206	M10	17.5	SUC206FG1	CV206	CF206	58.9	64
	WFBL207	M12	30.5	SUC207FG1	CV207	CF207	65.1	74.5
	WFBL208	M12	30.5	SUC208FG1	CV208	CF208	69.5	84

4-LOCH FLANSHLAGEREINHEIT AUS THERMOPLASTIK

Baureihe SUCFPL2..FG1 « LUBSOLID »



Wellendurchmesser d (mm)	Bezeichnung	Gewicht (kg)	Abmessungen (mm)								
			L	J	N	A	A1	A2	e	S	B
20	SUCFPL204FG1	0.3	86.0	63.5	11	27.8	13.4	36.3	18	12.7	31
25	SUCFPL205FG1	0.4	95.0	70	11	28	14.3	36.8	17	14.3	34.1
30	SUCFPL206FG1	0.5	107.0	83	11	31.5	14.3	41.4	19.2	15.9	38.1
35	SUCFPL207FG1	0.7	118.0	92	13	34.8	15.5	46.9	21.5	17.5	42.9
40	SUCFPL208FG1	1.0	130.0	102	14	37.5	17	53.2	23	19	49.2
45	SUCFPL209FG1*	1.1	137.0	105	17	41	19	54.2	24	19	49.2
50	SUCFPL210FG1*	1.3	143.0	111	17	43	21	57.2	25	19	51.6

Die Produktzeichnungen sind mit Schutzabdeckungen dargestellt, diese werden jedoch je nach Kundenwunsch separat verkauft.

* auf Anfrage

MAXIMALE BELASTBARKEIT VON GEHÄUSELAGERN AUS THERMOPLASTIK

Die Werte geben die statische Belastbarkeit von Gehäusen aus Thermoplastik bei Raumtemperatur an.

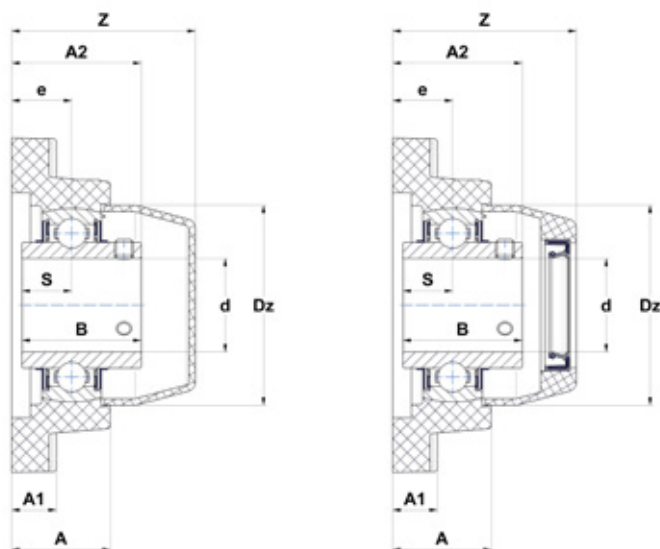
Bezeichnung	TBL204	TBL205	TBL206	TBL207	TBL208	TBL209	TBL210
Lastrichtung	[N]						
	8210	8540	10370	12150	12230	12900	13850
	6900	7010	6580	8080	9100	10400	11050
	2980	2850	4950	8160	9800	10710	11360

Bezeichnung	NFL204	NFL205	NFL206	NFL207	NFL208	NFL209	NFL210
Lastrichtung	[N]						
	11750	11375	16450	16900	17350	17600	17950
	11000	13850	13350	13950	14050	14300	14550
	8500	11100	14200	14900	14900	15150	15650

Bezeichnung	FBL204	FBL205	FBL206	FBL207	FBL208
Lastrichtung	[N]				
	7200	9100	12200	12900	12900
	9200	11100	11800	11900	11900
	2600	2800	2900	3100	3100



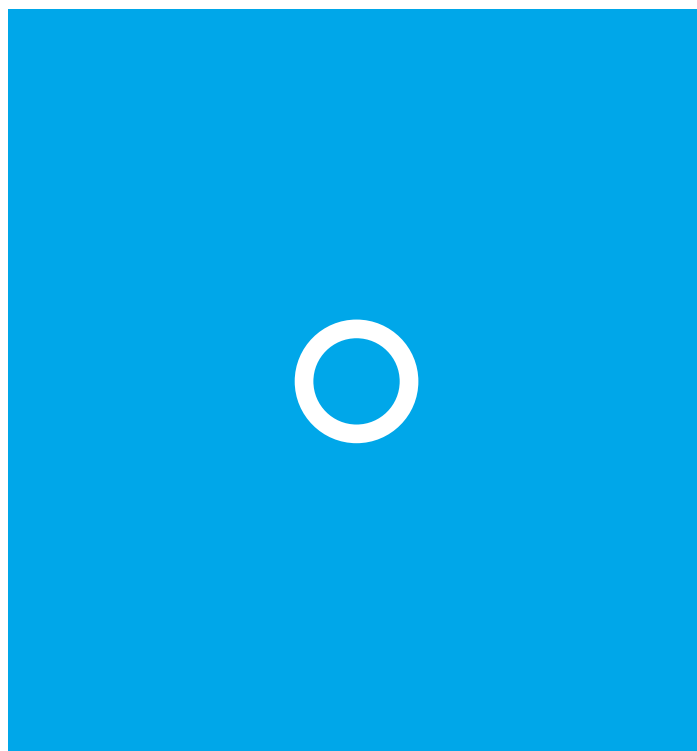
SENTINEL
SERIES



	Gehäuse	Befestigungs- schraube	Max. Anzieh- moment [Nm]	Lagereinsatz	Schutzkappen			
					Offen	Geschlossen	Z	Dz
	WFPL204	M10	17.5	SUC204FG1	CV204	CF204	48.2	50
	WFPL205	M10	17.5	SUC205FG1	CV205	CF205	50.1	55
	WFPL206	M10	17.5	SUC206FG1	CV206	CF206	58.7	64
	WFPL207	M12	30.5	SUC207FG1	CV207	CF207	63.6	74.5
	WFPL208	M12	30.5	SUC208FG1	CV208	CF208	71	84
	WFPL209	M16	45.0	SUC209FG1	CV209	CF209	78.4	89
	WFPL210	M16	45.0	SUC210FG1	CV210	CF210	86.3	94

Bezeichnung	PPL204	PPL205	PPL206	PPL207	PPL208	PPL209	PPL210
Lastrichtung	[N]						
	8800	13700	12650	12750	13100	13360	13850
	7700	10000	10600	10800	11100	11400	11750
	5000	8100	5750	7500	8500	8950	9550

Bezeichnung	FPL204	FPL205	FPL206	FPL207	FPL208	FPL209	FPL210
Lastrichtung	[N]						
	15950	13000	18000	18500	19100	19350	19650
	10250	12150	17700	18500	19250	19350	19650
	3650	3350	3350	3520	3790	3850	3990





ERFOLGSGESCHICHTE: GEHÄUSELAGER AUS THERMOPLASTIK MIT LUBSOLID LAGEREINSÄTZEN



DEFEKT AM KARTOFFEL-KALIBRIERER

In einer Maschine zur Kalibrierung von Kartoffeln führten Schäden an einer 2-Loch Flanschlagereinheit zu unplanmäßigen Ausfällen der Anlage. Wasser und Prozessrückstände konnten während des Betriebs in die Lager eindringen und diese beschädigen. Während der Instandhaltung wurden insgesamt 432 Lagerungen bei dem Hersteller von Pommes frites ausgetauscht.

ANFORDERUNGEN

Für die zuverlässige Funktion und zur Verlängerung der Lagerlebensdauer musste das Eindringen von Schmutz und Wasser verhindert werden.

DIE NTN-LÖSUNG

Verwendung von 2-Loch Flanschlagereinheiten SUCNFL205FG1. Die Gehäuse aus Thermoplastik sind mit Lagereinsätzen aus rostfreiem Stahl ausgestattet. Die darin verbaute Abdichtung und die LUBSOLID Feststoffschmierung sorgen für optimalen Schutz gegen das Eindringen von Wasser und Schmutz.

MEHRWERT

Der Lagerverbrauch wurde auf 72 Einheiten (gegenüber 432) reduziert, eine Verbesserung von 82 %.

GESAMT- EINSPARUNGEN

REDUZIERUNG DES WÄRLAGERBEDARFS
€27.936

VERRINGERUNG DER REPARATUR- UND
WARTUNGS-AUSFÄLLE
€5.580

VERBESSERUNG DER
MASCHINENVERFÜGBARKEIT
€1.277.100

GESAMT
1.310.616 €/JAHR



Im Jahr 2016 begann die NTN Bearings Corporation of America (NBCA), eine Tochtergesellschaft der NTN Corp, mit der Vermarktung der SENTINEL-BAUREIHE.

Diese Markteinführung basierte auf Produkten aus dem Lebensmittelbereich der NTN-Gruppe sowie auf unserem Know-how und unserer Erfahrung im Bereich der Feststoffschmierung.

Diese Baureihe etablierte sich in Nordamerika schnell als DIE Antwort auf die Produktionsprobleme in der Lebensmittelindustrie.

74 %

ist der Anstieg der Nachfrage nach SENTINEL-Produkten über drei Jahre.



BSA CBS Excellence Award in 2018 und 2019

Bearing Specialists Association (BSA) Auszeichnung für exzellente Produktinnovation und Design.

2021

NTN beginnt mit der Einführung der SENTINEL - BAUREIHE in Europa

NTN

Make the world **NAMERAKA**

DOC_L1FDSEVNTINEL_CAT1_GBB - SAP - XXXXXXX - Conception et réalisation : Service publicité NTN Europe © 01/2024 - Photos : © Pedro Studio Photos - Shutterstock

Das vorliegende Dokument ist das alleinige Eigentum von NTN Europe. Jegliche vollständige oder teilweise Reproduktion ohne vorherige Genehmigung von NTN Europe ist ausdrücklich verboten. Bei einem Verstoß gegen diesen Absatz können Sie strafrechtlich verfolgt werden.

Für Fehler oder Unterlassungen, die sich trotz aller Sorgfalt bei der Erstellung in das Dokument eingeschlichen haben könnten, lehnt NTN Europe jede Haftung ab. Aufgrund einer kontinuierlichen Forschungs- und Entwicklungspolitik behalten wir uns vor, einzelne oder alle der in diesem Dokument dargestellten Produkte und Spezifikationen ohne Vorankündigung zu ändern.

© NTN Europe, Internationales Copyright 2021

NTN Europe - 1 rue des Usines - 74000 Annecy
RCS ANNECY B 325 821 072 - Code APE 2815Z - Code NACE 28.15
www.ntn-europe.com



Brands of
NTN Group