

NTN



NTN “SOLID GREASE” PASLANMAZ ÇELİK BİLYALI RULMANLAR

Koruma/Devir



SOLID GREASE «SPOT PACK»:

Yüksek devirde katı yağ ile yağlamanın faydaları

TEKNİK ÖZELLİKLER

- Üstün kaliteli paslanmaz çelik
- Güçlendirilmiş elastomer keçeler (LL)
- Ömür boyu greslenmiş rulman
- 6000 ve 6200 serileri için mevcuttur (10 ila 40 mm mil çapları)

FAYDALAR

Temizlik Güvenlik	Dayanıklılık Performans	Çevreye karşı sorumluluk Esneklik	TCO*
 <p>Gres sızıntılarında azalma</p>	 <p>BASINÇLI YIKAMA</p> <p>Korozyona ve su girişine karşı dayanıklı</p>	 <p>Daha az rulman tüketimi</p>	 <p>Daha uzun rulman ömrü</p>
 <p>NSF-H1 sertifikalı FDA onaylı (ABD Gıda ve İlaç Dairesi)</p>	 <p>“Spot Pack” uygulaması sayesinde yüksek devir</p>	 <p>Standart rulmanlarla değiştirile-bilme</p>	 <p>Daha az bakım müdahalesi ve daha kısa üretim durma süresi</p>

* TCO (Toplam Mülkiyet Maliyeti)

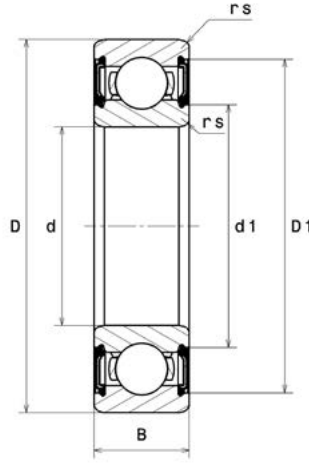
NTN®

SNR®

Brands of
NTN Group

NTN SENTINEL™ ÜRÜN GRUBU NTN PASLANMAZ ÇELİK BİLYALI RULMANLAR

SSN...LL/LP09 “Solid Grease” Serisi



TEKNİK VERİLER

Referans	Boyutlar (mm)				Temel yük kapasitesi (kN)		Hız (rpm) Mekanik hız sınırı	Ağırlık (kg)	Temel Referans
	d	D	B	rs	Cr	Co			
SSN000LL/LP09	10	26	8	0,3	3,5	1,96	10000	0,019	S6000
SSN001LL/LP09	12	28	8	0,3	3,95	2,39	8300	0,021	S6001
SSN002LL/LP09	15	32	9	0,3	4,3	2,86	6600	0,030	S6002
SSN003LL/LP09	17	35	10	0,3	4,6	3,25	5800	0,066	S6003
SSN004LL/LP09	20	42	12	0,6	7,2	5,05	5000	0,069	S6004
SSN005LL/LP09	25	47	12	0,6	7,75	5,85	4000	0,080	S6005
SSN006LL/LP09	30	55	13	1	10,2	8,25	3300	0,116	S6006
SSN007LL/LP09	35	62	14	1	12,3	10,3	2800	0,155	S6007
SSN008LL/LP09	40	68	15	1	12,9	11,5	2500	0,190	S6008
SSN200LL/LP09	10	30	9	0,6	3,95	2,39	10000	0,032	S6200
SSN201LL/LP09	12	32	10	0,6	5,25	3,05	8300	0,037	S6201
SSN202LL/LP09	15	35	11	0,6	5,85	3,75	6600	0,045	S6202
SSN203LL/LP09	17	40	12	0,6	7,35	4,8	5800	0,115	S6203
SSN204LL/LP09	20	47	14	1	9,9	6,65	5000	0,106	S6204
SSN205LL/LP09	25	52	15	1	10,8	7,85	4000	0,128	S6205
SSN206LL/LP09	30	62	16	1	15	11,3	3300	0,199	S6206
SSN207LL/LP09	35	72	17	1,1	19,8	15,4	2800	0,288	S6207
SSN208LL/LP09	40	80	18	1,1	22,4	17,8	2500	0,366	S6208

GIDA SINIFI YAĞLAYICI ÖZELLİKLERİ: NTN «SOLID GREASE»

Çalışma sıcaklığı (°C) -10 °C ila +80 °C kesintisiz (100 °C tepe)

NSF onaylı/H1 Kategori Kodu Kayıt numarası 158287

Bu dokümanın mülkiyet hakkı NTN Europe firmasına aittir. Öncesinde NTN Europe'in onayı alınmadan kısmen veya tamamen çoğaltılması kesinlikle yasaktır. Bu fikranın şartlarını ihlal eden kişilere karşı yasal işlem başlatılabilir. NTN Europe, hazırlanmasında sarf edilen her tür dikkate ve gösterilen tüm özene rağmen bu dokümanda bulunabilecek olası hatalardan veya eksiklerden ötürü hiçbir şekilde sorumlu tutulamaz. Kesintisiz Araştırma ve Geliştirme politikamız kapsamında, bu dokümanda yer alan her tür bilgiyi veya teknik özelliği önceden haber vermeksizin değiştirme hakkımızı saklı tutarız.
© NTN Europe, Uluslararası Telif Hakkı 2024.