



AGR-DICHTUNG: ENTWICKELT FÜR DEN EINSATZ IN STARK VERSCHMUTZTEN UMGEBUNGEN

LAGER FÜR ANSPRUCHSVOLLE ANWENDUNGEN

VORTEILE

- Effektiver Schutz gegen Schmutz und Spritzwasser in sehr rauen Umgebungen
- Dichtung für Hochdruckreinigung geeignet
- Lebensdauer geschmierter Lagereinsatz



Entwickelt zur Steigerung
von Produktivität, Leistung
und Zuverlässigkeit in rauen
Umgebungen



AGR Dichtungssystem



LEBENS-
DAUER-
SCHMIE-
RUNG

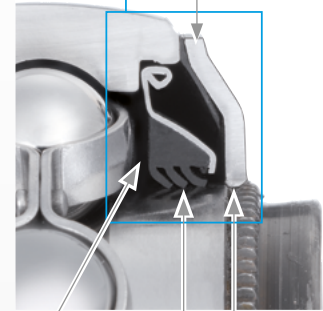
Wartungsfrei:

Hochleistungsfett mit einem Füllgrad von 90%:

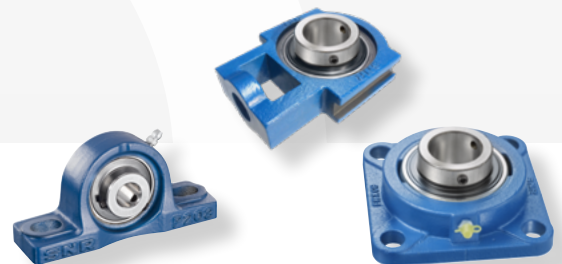
- Guter Schutz vor Verschleiß
- Geeignet für hohe Belastungen

Dreilippendichtung L3:
Ausgezeichneter Schutz
gegen Verschmutzung

**Massiver Stahlprotector
(verzinkt):**
ausgestattet mit
einer zusätzlichen
Lippendichtung zur axialen
Abdichtung durch den
Kontakt mit dem Außenring



**Gerändelte
Presssitzfläche:**
Auf dem Innenring
(verzinkt)



Die Lagereinsätze der AGR-Baureihe sind aufgrund der Abmessungen (AGR-Dichtung) nicht mit allen Gehäusen kombinierbar. Sie sind für den Einbau in SNR-Gehäusen der Serien P, PE, F, FE, FL und FLE ausgelegt, können aber auch mit Gehäusen anderer Serien kombiniert werden.

Weitere Informationen zu den möglichen Kombinationen erhalten Sie bei uns.

Lagereinsätze mit AGR-Dichtung

UC...AGR Befestigung mittels Gewindestift

Bezeichnung	d mm	D mm	C mm	B mm	S mm	m mm	G	r	Tragzahlen		Gewicht kg
									Dyn. (Cr) kN	Stat. (Cor) kN	
UC206AGR ²	30	62	19	39	15,9	5	M6x1	0,6	19,5	11,2	0,31
UC207AGR	35	72	20	42,9	17,5	6,5	M8x1	1,1	25,7	15,2	0,5
UC208AGR	40	80	21	49,2	19	8	M8x1	1,1	29,6	18,2	0,63
UC209AGR	45	85	22	49,2	19	8	M8x1	1,1	31,85	20,8	0,73
UC210AGR	50	90	23	51,6	19	9	M8x1	1,1	35,1	23,2	0,8
UC211AGR	55	100	25	55,6	22,2	9	M8x1	1,5	43,55	29,2	1,1
UC212AGR	60	110	27	65,1	25,4	10,5	M10x1,25	1,5	52,5	32,8	1,37
UC215AGR ¹	75	130	30	77,8	33,3	12	M12x1,25	2	66	49,5	2,16
UC308AGR	40	90	28	58 ²	22,2 ²	8,5	M10x1,25	2	40,56	24	1,1
UC309AGR	45	100	30	57	22	9	M10x1,25	2	53	31,8	1,26
UC310AGR	50	110	32	70	26	13	M10x1,25	2	61,75	37,8	1,85

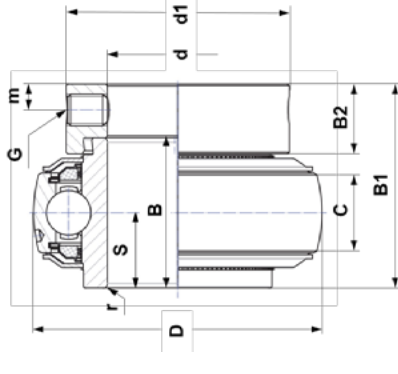
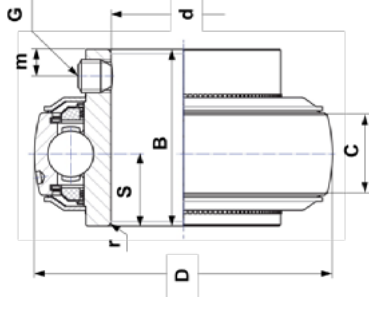
¹ Auf Anfrage (kontaktieren Sie uns)

² Maße, die von der Standardausführung abweichen

EX...AGR Befestigung mittels Exzenterring

Bezeichnung	d mm	D mm	C mm	B mm	B1 mm	S mm	d1 mm	m mm	B2 mm	G	r	Tragzahlen		Gewicht kg
												Dyn. (Cr) kN	Stat. (Cor) kN	
EX207AGR	35	72	20	37,6	51,1	18,8	55,6	6,5	17,5	M8x1	1,1	25,7	15,2	0,64
EX208AGR	40	80	21	42,8	56,3	21,4	60,3	6,5	18,3	M8x1	1,1	29,6	18,2	0,74
EX209AGR	45	85	22	42,8	56,3	21,4	63,5	6,5	18,3	M8x1	1,1	31,85	20,8	0,87
EX210AGR	50	90	23	49,2	62,7	24,6	69,9	6,5	18,3	M8x1	1,1	35,1	23,2	1,01
EX211AGR	55	100	25	55,4	71,3	27,7	76,2	8	20,7	M10x1,25	1,5	43,55	29,2	1,35
EX212AGR	60	110	27	61,8	77,7	30,9	84,2	8	22,3	M10x1,25	1,5	52,5	32,8	1,67
EX308AGR	40	90	28	49,5 ¹	65,3 ¹	22,2 ¹	63,5	8	20,6	M10x1,25	2	40,65	24	1,28

¹ Maße, die von der Standardausführung abweichen



Das vorliegende Dokument ist das alleinige Eigentum von NTN Europe. Jegliche vollständige oder teilweise Reproduktion ohne vorherige Genehmigung von NTN Europe ist ausdrücklich verboten. Bei einem Verstoß gegen diesen Absatz können Sie strafrechtlich verfolgt werden. Für Fehler oder Unterlassungen, die sich trotz aller Sorgfalt bei der Erstellung in das Dokument eingeschlichen haben können, lehnt NTN Europe jede Haftung ab. Aufgrund einer kontinuierlichen Forschungs- und Entwicklungspolitik behalten wir uns vor, einzelne oder alle der in diesem Dokument dargestellten Produkte und Spezifikationen ohne Vorankündigung zu ändern.
© NTN Europe, Internationales Copyright 2025.

NTN Europe - 1 rue des Usines - 74000 Annecy
RCS ANNECY B 325 821 072 - Code APE 2815Z - Code NAEE 28.15
www.ntn-europe.com

NTN

SNR

BCA
BEARINGS

BOWER

Brands of
NTN Group

