



USZCZELNIENIE AGR: NAJBARDZIEJ ZANIECZYSZCZONE ŚRODOWISKA

Uniwersalność stosowania

Korzyści

- Ochrona przed zachlapaniem – nawet w najtrudniejszych warunkach
- Łatwe czyszczenie – uszczelnienie umożliwiające mycie pod ciśnieniem
- Bezobstugowość – smarowanie na cały okres eksploatacji



Stworzone, aby zwiększać wydajność, niezawodność i produktywność w ekstremalnie trudnych warunkach



Uszczelnienie AGR



DOŻYWOTNIE
SMAROWANIE

Dożywotnie smarowanie:

Wysokowydajny smar ze współczynnikiem wypełnienia 90%:

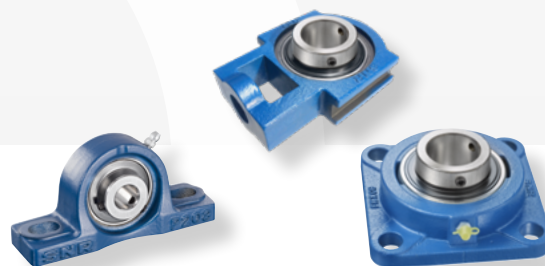
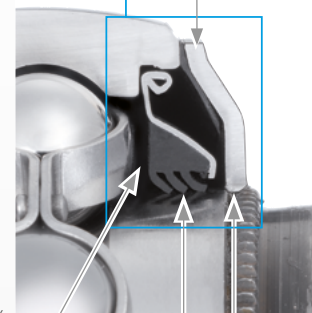
- Niezawodna ochrona przed zużyciem
- Odpowiedni do dużych obciążeń

Potrójna uszczelka L3:

Doskonała ochrona przed zanieczyszczeniami

Ocynkowana blaszka:
Wyposażona w uszczelkę wargową zabezpieczającą styk z pierścieniem zewnętrznym (ocynkowany)

Żłobiona blaszka:
Na pierścieniu wewnętrznym (ocynkowany)



Łożyska serii AGR nie są kompatybilne ze wszystkimi oprawami ze względu na wzmocnione uszczelnienie. Zostały

zaprojektowane do instalacji w oprawach SNR serii P, PE, F, FE, FL, FLE, a także z niektórymi oprawami innych serii.

Skontaktuj się z nami w razie potrzeby zastosowania innej kombinacji

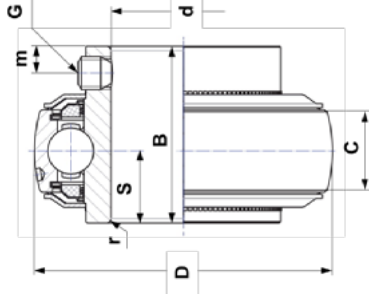
ŁOŻYSKA SAMONASTAWNE Z USZCZELNIENIEM AGR

UC...AGR Mocowanie za pomocą śrub ustalających (Możliwy obrót w 2 kierunkach)

Oznaczenie	d mm	D mm	C mm	B mm	S mm	m mm	G	r mm	Nośność		Waga kg
									Dyn. (Cr) kN	Stat. (Cor) kN	
UC206AGR ²	30	62	19	39	15,9	5	M6x1	0,6	19,5	11,2	0,31
UC207AGR	35	72	20	42,9	17,5	6,5	M8x1	1,1	25,7	15,2	0,5
UC208AGR	40	80	21	49,2	19	8	M8x1	1,1	29,6	18,2	0,63
UC209AGR	45	85	22	49,2	19	8	M8x1	1,1	31,85	20,8	0,73
UC210AGR	50	90	23	51,6	19	9	M8x1	1,1	35,1	23,2	0,8
UC211AGR	55	100	25	55,6	22,2	9	M8x1	1,5	43,55	29,2	1,1
UC212AGR	60	110	27	65,1	25,4	10,5	M10x1,25	1,5	52,5	32,8	1,37
UC215AGR ¹	75	130	30	77,8	33,3	12	M12x1,25	2	66	49,5	2,16
UC308AGR	40	90	28	58 ²	22,2 ²	8,5	M10x1,25	2	40,56	24	1,1
UC309AGR	45	100	30	57	22	9	M10x1,25	2	53	31,8	1,26
UC310AGR	50	110	32	70	26	13	M10x1,25	2	61,75	37,8	1,85

¹ Na zamówienie (skontaktuj się z nami)

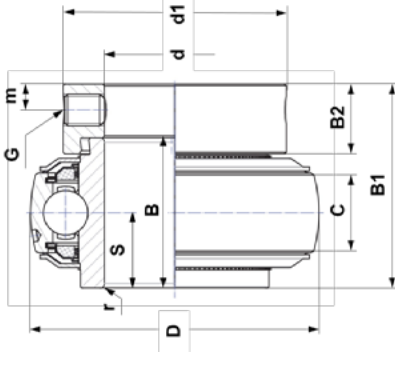
² Szerokość większa niż w wersji standardowej



EX...AGR Mocowanie do wału za pomocą mimośrodowego pierścienia mocującego (obrot w 1 kierunku)

Oznaczenie	d mm	D mm	C mm	B mm	B1 mm	S mm	d1 mm	m mm	B2 mm	G	r mm	Nośność		Waga kg
												Dyn. (Cr) kN	Stat. (Cor) kN	
EX207AGR	35	72	20	37,6	51,1	18,8	55,6	6,5	17,5	M8x1	1,1	25,7	15,2	0,64
EX208AGR	40	80	21	42,8	56,3	21,4	60,3	6,5	18,3	M8x1	1,1	29,6	18,2	0,74
EX209AGR	45	85	22	42,8	56,3	21,4	63,5	6,5	18,3	M8x1	1,1	31,85	20,8	0,87
EX210AGR	50	90	23	49,2	62,7	24,6	69,9	6,5	18,3	M8x1	1,1	35,1	23,2	1,01
EX211AGR	55	100	25	55,4	71,3	27,7	76,2	8	20,7	M10x1,25	1,5	43,55	29,2	1,35
EX212AGR	60	110	27	61,8	77,7	30,9	84,2	8	22,3	M10x1,25	1,5	52,5	32,8	1,67
EX308AGR	40	90	28	49,5 ¹	65,3 ¹	22,2 ¹	63,5	8	20,6	M10x1,25	2	40,65	24	1,28

¹ Szerokość większa niż w wersji standardowej



Ten dokument jest wyłączną własnością NTN Europe. Wszystkie całkowite lub częściowe powielanie niniejszej publikacji, bez uprzedniej zgody NTN Europe jest surowo zabronione. Działania prawne mogą być wycożone: przekliko każdemu narużeniu warunków niniejszej informacji. NTN Europe nie ponosi odpowiedzialności za ewentualne błędy lub braki, które mogą pojawić się w niniejszym dokumencie, mimo staranności przy jego sporządzeniu. Z uwagi na politykę ciągłych badań i rozwoju, zastrzegamy sobie prawo do wprowadzania poprawek do części lub części opisów produktów i specyfikacji wymiarowych w tym dokumencie bez uprzedniego powiadomienia.
© NTN Europe, międzynarodowe prawa autorskie 2025.

NTN Europe - 1 rue des Usines - 74000 Annecy
RCS ANNECY B 325 821 072 - Code APE 2815Z - Code NAEE 28.15
www.ntn-europe.com

