



# ESTANQUIDADE AGR: CONCEBIDO PARA RESISTIR A AMBIENTES CONTAMINADOS

## O ROLAMENTO QUE RESISTE AO TESTE DO TEMPO

### VANTAGENS

- Protecção contra salpicos em ambientes agressivos
- Vedação adequada para limpeza a alta pressão
- Inserção com lubrificação vitalícia - eliminação de operações de relubrificação
- Tratamento anti-corrosão: zincado de todas as superfícies exteriores (anel interior, anel exterior e deflector)



Concebidos para aumentar a produtividade, a eficiência e a fiabilidade em ambientes difíceis.



### Sistema de vedação AGR

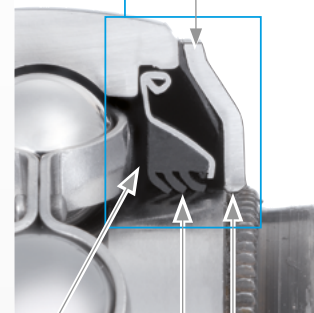


LUBRIFICADO PARA  
TODA A VIDA

### Para uma lubrificação duradoura:

Massa lubrificante de elevado desempenho com uma taxa de enchimento de 90%:

- boa protecção contra o desgaste
- adequada para cargas pesadas



### Deflector zincado:

Equipado com uma junta de 1 lábio para vedar o contacto com o anel exterior (zincado).

### Deflector:

Frizado no anel interior (zincado)

### Lábio triplo L3:

Excelente protecção contra a contaminação



As chumaceiras de inserção AGR não podem ser combinadas com qualquer caixa devido à sua vedação reforçada.

Foram concebidos para serem instalados nos suportes SNR das séries P, PE, F, FE, FL e FLE e podem também ser combinados com suportes de outras séries.

**Para mais informações sobre as combinações possíveis, contacte-nos.**

## ROLAMENTOS DE INSERÇÃO VEDANTES DO TIPO AGR

### UC...AGR aperto por parafuso hexagonal (2 direcções de rotação possíveis)

Designação	d mm	D mm	C mm	B mm	S mm	m mm	G	r mm	Capacidades de carga		Peso kg
									Din. (Cr) kN	Est. (Cor) kN	
UC206AGR <sup>2</sup>	30	62	19	39	15,9	5	M6x1	0,6	19,5	11,2	0,31
UC207AGR	35	72	20	42,9	17,5	6,5	M8x1	1,1	25,7	15,2	0,5
UC208AGR	40	80	21	49,2	19	8	M8x1	1,1	29,6	18,2	0,63
UC209AGR	45	85	22	49,2	19	8	M8x1	1,1	31,85	20,8	0,73
UC210AGR	50	90	23	51,6	19	9	M8x1	1,1	35,1	23,2	0,8
UC211AGR	55	100	25	55,6	22,2	9	M8x1	1,5	43,55	29,2	1,1
UC212AGR	60	110	27	65,1	25,4	10,5	M10x1,25	1,5	52,5	32,8	1,37
UC215AGR <sup>1</sup>	75	130	30	77,8	33,3	12	M12x1,25	2	66	49,5	2,16
UC308AGR	40	90	28	58 <sup>2</sup>	22,2 <sup>2</sup>	8,5	M10x1,25	2	40,56	24	1,1
UC309AGR	45	100	30	57	22	9	M10x1,25	2	53	31,8	1,26
UC310AGR	50	110	32	70	26	13	M10x1,25	2	61,75	37,8	1,85

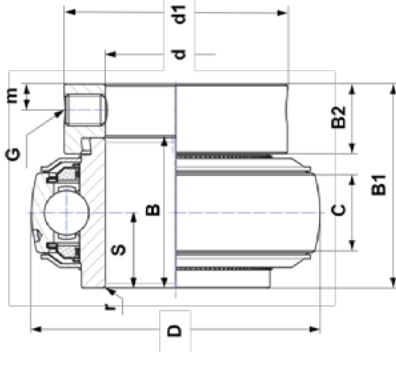
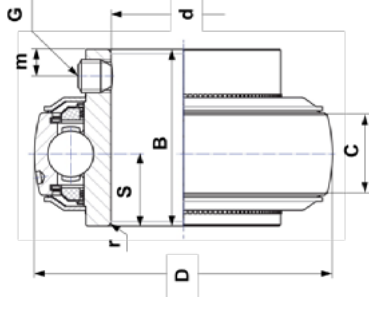
<sup>1</sup> A pedido (ou contactar-nos)

<sup>2</sup> Dimensões de largura superiores às da versão standard

### EX...AGR fixação excêntrica (1 sentido de rotação)

Designação	d mm	D mm	C mm	B mm	B1 mm	S mm	d1 mm	m mm	B2 mm	G	r mm	Capacidades de carga		Peso kg
												Din. (Cr) kN	Est. (Cor) kN	
EX207AGR	35	72	20	37,6	51,1	18,8	55,6	6,5	17,5	M8x1	1,1	25,7	15,2	0,64
EX208AGR	40	80	21	42,8	56,3	21,4	60,3	6,5	18,3	M8x1	1,1	29,6	18,2	0,74
EX209AGR	45	85	22	42,8	56,3	21,4	63,5	6,5	18,3	M8x1	1,1	31,85	20,8	0,87
EX210AGR	50	90	23	49,2	62,7	24,6	69,9	6,5	18,3	M8x1	1,1	35,1	23,2	1,01
EX211AGR	55	100	25	55,4	71,3	27,7	76,2	8	20,7	M10x1,25	1,5	43,55	29,2	1,35
EX212AGR	60	110	27	61,8	77,7	30,9	84,2	8	22,3	M10x1,25	1,5	52,5	32,8	1,67
EX308AGR	40	90	28	49,5 <sup>1</sup>	65,3 <sup>1</sup>	22,2 <sup>1</sup>	63,5	8	20,6	M10x1,25	2	40,65	24	1,28

<sup>1</sup> Dimensões de largura superiores às da versão standard



O presente documento é propriedade exclusiva da NTN Europe. Qualquer reprodução total ou parcial sem autorização prévia da NTN Europe é estritamente proibida. Acções legais poderão ser tomadas contra quaisquer indivíduos que violarem os termos do presente parágrafo. Os erros ou omissões que possam aparecer neste documento, apesar do cuidado na sua realização, não são da responsabilidade da NTN Europe. Devido à nossa política de pesquisa e desenvolvimento contínuos, reservamo-nos o direito de modificar, sem aviso prévio, a totalidade ou parte dos produtos e especificações mencionados neste documento.  
© NTN Europe, copyright internacional 2025.

NTN Europe - 1 rue des Usines - 74000 Annecy  
RCS ANNECY B 325 821 072 - Code APE 2815Z - Code NAEE 28.15  
[www.ntn-europe.com](http://www.ntn-europe.com)

